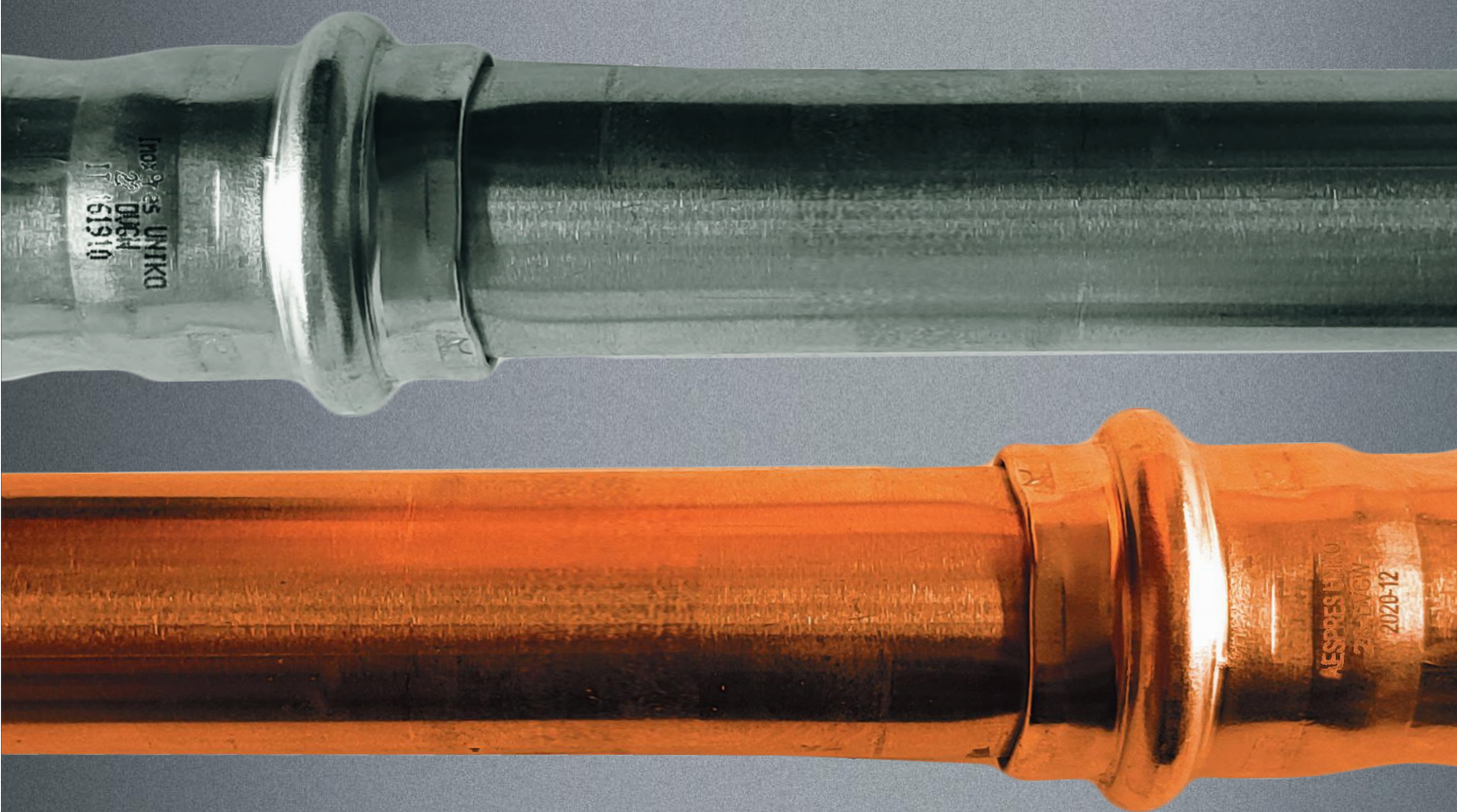




# Sistemi a pressione UniKO Manuale Tecnico



















**M & V PROFILE  
COMPATIBLE**

inoxPRES UNIKO®  
AES PRES UNIKO®

AES PRES UNIKO® GAS

**ROM**  
RACCORDERIE METALLICHE

	Paese	Ente	Dimensioni		Paese	Ente	Dimensioni		Paese	Ente	Dimensioni
<b>inoxPRES UNIKO</b>			Ø 15-54 mm	<b>aesPRES UNIKO</b>			Ø 12-54 mm	<b>aesPRES UNIKO GAS</b>			Ø 15-54 mm
			Ø 15-54 mm				Ø 12-54 mm				Ø 15-54 mm
							Ø 12-54 mm				Ø 15-54 mm

La presente edizione di questo manuale tecnico sostituisce ed annulla tutte le precedenti.

# Indice

➤	<b>1.0 Introduzione</b>	5
➤	1.1 Raccorderie Metalliche S.p.A	5
➤	1.2 Sistemi di raccordi a pressare nelle applicazioni domestiche	6
➤	<b>2.0 Sistema di raccordi a pressare</b>	7
➤	2.1 Tecnica di giunzione - profilo UNIKO	7
➤	2.2 Raccordo a pressare inoxPRES UNIKO	7
➤	2.3 Tubo inoxPRES UNIKO	8
➤	2.4 Raccordo a pressare aesPRES UNIKO	8
➤	2.5 Raccordo a pressare aesPRES UNIKO GAS	9
➤	2.6 Tubo rame per aesPRES UNIKO - aesPRES UNIKO GAS	9
➤	2.7 Elementi di tenuta	10
➤	2.7.1 Profilo dell'anello di tenuta	10
➤	2.7.2 Materiali, caratteristiche, impieghi	10
➤	2.8 Utensili per pressare	12
➤	2.8.1 Indicazioni generali di base	12
➤	2.8.2 Utensili di pressatura approvati	12
➤	2.8.3 Manutenzione periodica delle attrezzature	14
➤	<b>3.0 Campi di applicazione</b>	15
➤	3.1 Applicazioni	17
➤	3.1.1 Acqua potabile, acque trattate, reti idranti	17
➤	3.1.2 Riscaldamento	18
➤	3.1.3 Circuiti di raffreddamento e criogenici	18
➤	3.1.4 Aria compressa e gas inerti	18
➤	3.1.5 Impianti gas metano / GPL	19
➤	3.1.6 Solare, sottovuoto, vapore, condensa	19
➤	3.1.7 Applicazioni industriali	20
➤	3.1.8 Impianti reti idranti / sprinkler	20
➤	3.1.9 Glicoli per impianti	21
➤	<b>4.0 Lavorazione</b>	22
➤	4.1 Stoccaggio e trasporto	22
➤	4.2 Tubi - taglio, sbavatura, curvatura	22
➤	4.3 Marcatura della profondità d'innesto / pelatura	23
➤	4.4 Controllo dell'O-ring del raccordo a pressare	24
➤	4.5 Realizzazione della giunzione diametro 12 - 54 mm	24
➤	4.6 Distanze minime e ingombro per la pressatura	26
➤	4.7 Collegamenti filettati o flangiati	26
➤	<b>5.0 Progettazione</b>	27
➤	5.1 Fissaggio dei tubi, distanza tra i collari	27
➤	5.2 Compensazione delle dilatazioni	27
➤	5.3 Emissione termica	32
➤	5.4 Coibentazione termica	33
➤	5.5 Insonorizzazione (DIN 4109)	34
➤	5.6 Protezione antincendio	34
➤	5.7 Collegamento equipotenziale	35
➤	5.8 Dimensionamento	35

---

➤ 5.9 Cavo scaldante	35
➤ <b>6.0 Messa in funzione</b>	38
➤ 6.1 Prova di pressione	38
➤ 6.2 Lavaggio dell'impianto e messa in funzione	38
➤ 6.3 Controllo periodico	38
➤ <b>7.0 Corrosione</b>	39
➤ 7.1 inoxPRES UNIKO	39
➤ 7.1.1 Corrosione bimetallica (installazione mista) - DIN 1988 sez. 200	39
➤ 7.1.2 Corrosione interstiziale, corrosione perforante	39
➤ 7.1.3 Corrosione esterna	40
➤ 7.2 aesPRES UNIKO	41
➤ 7.2.1 Corrosione bimetallica (installazione mista)	41
➤ 7.2.2 Corrosione perforante	41
➤ 7.2.3 Corrosione esterna	41
➤ 7.3 aesPRES UNIKO GAS	42
➤ 7.4 Compatibilità materiali - accoppiamento bimetallico	42
➤ <b>8.0 Disinfezione</b>	43
➤ <b>9.0 Igiene</b>	43
➤ <b>10.0 Modulo richiesta compatibilità</b>	44
➤ <b>11.0 Protocolli</b>	45
➤ 11.1 Protocollo test in pressione ad umido per impianti di acqua potabile	45
➤ 11.2 Protocollo test in pressione per impianti di riscaldamento acqua	46
➤ 11.3 Protocollo test in pressione per impianti di acqua potabile con aria compressa	47
➤ <b>12.0 Garanzia</b>	48



# 1.0 Introduzione

## 1.1 Raccorderie Metalliche S.p.A

L'impresa familiare Raccorderie Metalliche S.p.A (RM), fondata nel 1970 in provincia di Mantova (Italia), è specializzata nella produzione e nella distribuzione di:

- manicotti;
- raccordi e curve in acciaio al carbonio;
- raccordi e curve in acciaio inossidabile;
- tappi ed accessori per radiatori.

A partire dal 1999 RM iniziò a produrre anche **inoxPRES** e **steelPRES**, i sistemi di raccordi a pressare in acciaio inossidabile e acciaio al carbonio.

Nel 2010 estese la produzione ai sistemi a pressare in rame **aesPRES** e in cupronichel **marinePRES**.

I notevoli investimenti nelle strutture e di modernissimi macchinari assicurano attualmente una capacità produttiva annuale di ca. 12 milioni di raccordi a pressare.

Il sistema di distribuzione a tre livelli assicura il rifornimento dei magazzini del commercio specializzato nel campo idrosanitario e del riscaldamento sia in Europa che in alcuni mercati selezionati extra-europei. In Germania, Spagna e Francia la vendita viene ulteriormente supportata da altrettante ditte consociate.

La Società dispone inoltre di un rigoroso sistema di gestione di qualità certificato secondo la norma UNI EN ISO 9001:2015.

L'idoneità dei sistemi di raccordi a pressare **inoxPRES**, **steelPRES**, **aesPRES** e **marinePRES** descritti in questo manuale tecnico e le applicazioni in esso definite, è stata verificata e certificata dal DVGW e da altri importanti istituti internazionali.



Figura 1 – Sede e stabilimento a Campitello



Figura 2 – Certificato EN ISO 9001:2015

## 1.2 Sistemi di raccordi a pressare nelle applicazioni domestiche

I raccordi a pressare in acciaio e rame venivano prodotti in Svezia già alla fine degli anni '50 e si sono affermati a partire dall'inizio degli anni '80, in particolare nei Paesi di lingua tedesca. Questo sistema di giunzione viene tuttora considerato innovativo in quanto la tecnica di montaggio "a freddo", semplice e collaudata, permette un accoppiamento rapido ed inamovibile; inoltre assicura la tenuta nel tempo delle tubazioni, in particolare nelle applicazioni domestiche. Ormai questo sistema di giunzione mediante raccordi a pressare si è esteso a tutti i metalli, come acciaio al carbonio, acciaio inossidabile, rame, bronzo, ma anche a tubi in plastica e in materiale composito, ed è pertanto, almeno in Europa, la tecnica di accoppiamento prevalente. Raccorderie Metalliche S.p.A. (RM) ha sviluppato ulteriormente la tecnica dei raccordi a pressare in acciaio al carbonio ed acciaio inossidabile prima e rame/cupronichel poi, aumentando notevolmente la facilità di montaggio grazie alla modifica dell'O-ring e della camera toroidale. Allo stesso tempo è stato possibile aumentare la superficie di tenuta e minimizzare il rischio che una giunzione venisse accidentalmente non pressata prevedendo l'introduzione di un anello di tenuta di sicurezza.










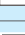








Sistema	Materiale	O-ring	Diametro	Note
 <b>inoxPRES</b>	Acciaio inossidabile AISI 316L (1.4404)	 EPDM	ø 15 ÷ 108 mm	--
 <b>inoxPRES GAS</b>	Acciaio inossidabile AISI 316L (1.4404)	 NBR - HNBR	ø 15 ÷ 108 mm	--
 <b>inoxPRES HT FREE</b>	Acciaio inossidabile AISI 316L (1.4404)	 FKM	ø 15 ÷ 54 mm	Silicone free
 <b>inoxPRES STEAM</b>	Acciaio inossidabile AISI 316L (1.4404)	 STEAM	ø 15 ÷ 54 mm	Vedi manuale tecnico specifico
 <b>inoxPRES OVERSIZE</b>	Acciaio inossidabile AISI 316L (1.4404)	 EPDM	ø 139,7 ÷ 168,3 mm	--
 <b>steelPRES</b>	Acciaio al carbonio zincato	 EPDM	ø 12 ÷ 108 mm	--
 <b>AES PRES</b>	Rame-bronzo	 EPDM	ø 12 ÷ 54 mm	--
 <b>AES PRES GAS</b>	Rame-bronzo	 NBR	ø 15 ÷ 54 mm	--
 <b>MARINE PRES</b>	Cupronichel	 FKM	ø 15 ÷ 108 mm	--

Figura 3 - Programma di fornitura

Con i sistemi di raccordi a pressare, **inoxPRES** in acciaio inossidabile per reti di distribuzione di acqua potabile e gas, **steelPRES** per impianti di riscaldamento ad acqua calda a circuito chiuso, **aesPRES** in rame per reti di distribuzione di acqua potabile e gas, **marinePRES** per impianti navali, RM offre una vasta gamma di modelli con diametro esterno compreso tra i 12 e i 168,3 mm, nonché i rispettivi tubi, gli attrezzi per la pressatura e gli accessori.

Per rendere più semplice il montaggio, la camera toroidale del raccordo a pressare è stata realizzata in modo da garantire che tutti gli utensili approvati dai principali produttori, vale a dire attrezzi per la pressatura e ganasce, siano approvati anche da RM. La progettazione e l'installazione di impianti di acqua potabile e di riscaldamento richiedono approfondite conoscenze specialistiche e la nozione di un gran numero di norme e prescrizioni. Si da rilievo alle norme UNI EN 806, UNI EN 1717, UNI EN 12329, la DIN 1988 Teil 100-600, così come le novità in vigore dal 01.01.2003 e la linea guida VDI 6023 decreto sull'acqua potabile (TrinkwV) e dal DVGW foglio di lavoro W 534 e GW 541. Il presente manuale tecnico intende fornire specialmente al progettista ed all'installatore informazioni essenziali per una corretta valutazione dei campi di applicazione ed un montaggio eseguito a regola d'arte.

Il contenuto di questo manuale contempla le regole della tecnica valide in Germania. In particolare in Italia occorre attenersi inoltre ad eventuali ulteriori normative e regolamenti nazionali nonché, in via generale, allo "stato dell'arte".

Per ulteriori informazioni sull'uso sull'installazione dei nostri sistemi di raccordi a pressare, sono disponibili informazioni del produttore disponibili separatamente. Al riguardo, contattare l'assistenza tecnica sul campo di Raccorderie Metalliche Spa. I nomi, gli indirizzi e ulteriori dati sono riportati sul sito [raccorderiemetalliche.com](http://raccorderiemetalliche.com).

## 2.0 Sistema di raccordi a pressare

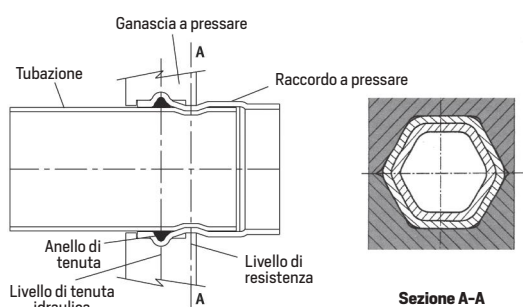
### 2.1 Tecnica di giunzione - profilo UNIKO

Per realizzare la giunzione, la tubazione viene introdotta nel raccordo a pressare fino alla profondità di innesto precedentemente segnata. Il collegamento si ottiene mediante pressatura con utensili di pressatura approvati (vedi punto 2.8 Utensili di pressatura).

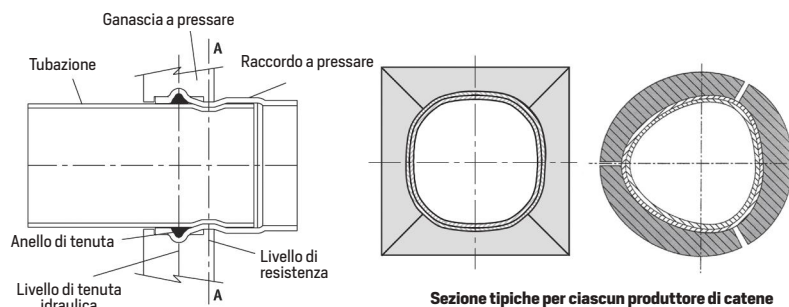
**I sistemi a pressare nelle dimensioni  $\varnothing 12 \div 35$  mm devono essere pressati con ganasce, dal  $\varnothing 42 \div 54$  mm devono essere pressati con catene.**

Nelle figure 4 e 5 è visibile l'accoppiamento e la deformazione di tubo e raccordo. Durante la pressatura avviene una deformazione a due livelli. Il primo livello di resistenza si realizza in seguito alla deformazione meccanica del raccordo e della tubazione, un collegamento indissolubile che garantisce la resistenza meccanica dello stesso.

La tenuta idraulica viene garantita dall'O-ring deformato nella sua sezione: grazie alla sua elasticità, garantisce l'ermeticità permanente della giunzione.



**Figura 4** - Vista in sezione di un accoppiamento **inoxPRES UNIKO / aesPRES UNIKO** con ganasce. Nelle dimensioni  $\varnothing 12 \div 35$  mm si ottiene una pressatura esagonale



**Figura 5** - Vista in sezione di un accoppiamento **inoxPRES UNIKO / aesPRES UNIKO** con catene avvolgenti. Nelle dimensioni  $\varnothing 42 \div 54$  mm si ottiene un contorno definito, tipico per ciascun produttore di catene

La gamma completa dei sistemi **inoxPRES UNIKO** e **aesPRES UNIKO** è riportata nell'apposito catalogo "Programma di fornitura".

### 2.2 Raccordo a pressare **inoxPRES UNIKO** e **inoxPRES UNIKO 304L**

I raccordi a pressare **inoxPRES UNIKO** e **inoxPRES UNIKO 304L** sono prodotti in acciaio inossidabile austenitico atolegato Cr-Ni-Mo AISI 316L [materiale n° 1.4404]. Sui raccordi vengono marcati a laser il nome del produttore, il diametro, il marchio di controllo DVGW ed un codice interno. Nelle estremità rigonfie dei raccordi a pressare per impianti di acqua potabile, viene inserito di serie un anello di tenuta nero in gomma EPDM.



**Figura 6** - Raccordo a pressare **inoxPRES UNIKO**

## 2.3 Tubo inoxPRES UNIKO e inoxPRES UNIKO 304L

I tubi **inoxPRES UNIKO** e **inoxPRES UNIKO 304L** sono disponibili in differenti materiali, con diverse approvazioni in funzione delle varie applicazioni.

I tubi saldati longitudinalmente sono a parete sottile, fabbricati secondo il foglio di lavoro DVGW GW 541, EN 10217-7 (DIN17455) ed EN 10312.

I differenti tipi di materiale tubazioni sono:

- acciaio austenitico altolegato Cr-Ni-Mo di materiale AISI 316L (mat. n° 1.4404), certificato DVGW;
- acciaio inossidabile ferritico "senza nichel" di materiale AISI 444 (mat. n° 1.4521), certificato DVGW;
- acciaio austenitico altolegato Cr-Ni di materiale AISI 304L (mat. n° 1.4307), non certificato DVGW.

Gli impieghi in funzione dei vari materiali risultano essere:

- installazioni di acqua potabile con certificazione DVGW, tubi di materiale AISI 316L (1.4404) o AISI 444 (1.4521) "senza nichel";
- per applicazioni in cui non è richiesta la certificazione DVGW, è possibile utilizzare anche il materiale AISI 304L (1.4307), come negli impianti di riscaldamento, raffrescamento, aria compressa, acqua potabile dove non è richiesta la certificazione DVGW, etc.

Le superfici interne ed esterne sono in metallo liscio prive di sostanze che possono generare fenomeni di corrosione. I tubi **inoxPRES UNIKO** e **inoxPRES UNIKO 304L** sono classificati come non combustibili appartenenti alla classe A di reazione al fuoco, sono forniti in barre da 6 metri o 3 metri a seconda del materiale, e presentano alle estremità tappi di chiusura in plastica di diverso colore.

TABELLA 1: TUBI INOXPRES UNIKO e inoxPRES UNIKO 304L - DIMENSIONI E CARATTERISTICHE

Diametro esterno x spessore mm	Diametro nominale DN	Diametro interno mm	Massa kg/m	Contenuto in acqua l/m
15 x 1	12	13	0,351	0,133
18 x 1	15	16	0,426	0,201
22 x 1,2	20	19,6	0,625	0,302
28 x 1,2	25	25,6	0,805	0,514
35 x 1,5	32	32	1,258	0,804
42 x 1,5	40	39	1,521	1,194
54 x 1,5	50	51	1,972	2,042

## 2.4 Raccordo a pressare aesPRES UNIKO

I raccordi a pressare **aesPRES UNIKO** sono realizzati in rame DHP con n° di materiale Cu-DHP 99.9 (CW024A) ed in bronzo n° di materiale CuZn21Si3P (CW724R) dal  $\varnothing$  12 fino al  $\varnothing$  54 mm compreso.

I raccordi **aesPRES UNIKO**, sono marcati indelebilmente con sistema laser con il nome del produttore, il diametro, il marchio di controllo DVGW nonché un codice interno. Nelle estremità rigonfie dei raccordi a pressare viene inserito l'anello di tenuta nero in EPDM.



Figura 7 - Raccordo a pressare aesPRES UNIKO



## 2.5 Raccordo a pressare aesPRES UNIKO GAS

I raccordi a pressare **aesPRES UNIKO GAS** sono realizzati in rame DHP con n° di materiale Cu-DHP 99.9 (CW024A) ed in bronzo n° di materiale CuZn21Si3P (CW724R) dal Ø 15 fino al Ø 54 mm compreso. I raccordi sono certificati secondo i requisiti della scheda di lavoro G 5614 del DVGW mentre in Italia sono certificati con marchio di qualità IMQ-CIG. Essi si distinguono da **aesPRES UNIKO** (versione per impianti di acqua potabile) per:

- ❑ l'anello di tenuta giallo in HNBR, inserito in fabbrica;
- ❑ la marcatura indelebile gialla con la dicitura RM Gas e campo di pressione MOP5 GT5, che affianca la marcatura **aesPRES UNIKO**.

Per gli impianti a gas in Italia occorre rispettare le leggi e le normative nazionali vigenti in materia.

Le norme di riferimento in Italia sono:

**UNI 7129:2015** Impianti a gas per uso domestico e similare alimentati da rete di distribuzione,



**Figura 8** – Raccordo a pressare **aesPRES UNIKO GAS UNI 8723:2017** Impianti a gas per l'ospitalità professionale di comunità e similare,  
**UNI 11528:2014** Impianti a gas di portata termica maggiore di 35 kW.

## 2.6 Tubo rame per aesPRES UNIKO - aesPRES UNIKO GAS

Le tubazioni in rame per sistemi pressfitting devono essere conformi alla norma EN 1057:2010 "Rame e leghe di rame – Tubi rotondi di rame senza saldatura per acqua e gas nelle applicazioni sanitarie e di riscaldamento".

**TABELLA 2: CARATTERISTICHE DEI TUBI DI RAME - EN 1057**

Resistenza	Stato di fornitura	Ø (mm)
R220	Ricotto - Rotoli	12 ÷ 22
R250	Semiduro - Barre	12 ÷ 28
R290	Duro - Barre	12 ÷ 54
Resistenza	Resistenza minima alla trazione Rm (MPa)	Allungamento minimo alla rottura [%]
R220	220	40
R250	250	20
R290	290	3

I raccordi **aesPRES UNIKO** e **aesPRES UNIKO GAS** possono essere utilizzati per applicazioni "acqua" e "gas" in abbinamento a tubi in rame, di seguito riportati.

TABELLA 3a: IMPIANTI ACQUA - SPESSORI TUBI EN 1057

Test	Desterno tubo [mm]	12	15	18	22	28	35	42	54
Omologato e certificato	Spessore nominale MINIMO [mm]	1	1	1	1	1,5	1,5	1,5	2
	Profilo attrezzatura	M/V	M/V	M/V	M/V	M/V	M/V	M/V	M/V
Approvato da RM a seguito di test interni	Spessore nominale MINIMO [mm]	1	1	1	1	1	1	1	1,5
	Profilo attrezzatura	M/V	M/V	M/V	M/V	solo V	solo V	solo V	solo V
Stato di fornitura tubo		R220-R250-R290				R250 R290	R290		

TABELLA 3b: IMPIANTI GAS - SPESSORI TUBI EN 1057

Test	Desterno tubo [mm]	12	15	18	22	28	35	42	54
Omologato e certificato	Spessore nominale MINIMO [mm]	-	1	1	1	1,5	1,5	1,5	2
	Profilo attrezzatura	-	M/V	M/V	M/V	M/V	M/V	M/V	M/V
Stato di fornitura tubo		-	R290						
Approvato da RM a seguito di test interni	Spessore nominale MINIMO [mm]	-	1	1	1	1	1	1	1,5
	Profilo attrezzatura	-	M/V	M/V	M/V	solo V	solo V	solo V	solo V
Stato di fornitura tubo		-	R220-R250-R290				R290		

## 2.7 Elementi di tenuta

### 2.7.1 Profilo dell'anello di tenuta

I tradizionali sistemi di raccordi a pressare utilizzano anelli di tenuta (O-ring) a sezione circolare che in caso di lavorazione non appropriata, sono facilmente soggetti ad essere danneggiati. RM invece usa un anello di tenuta brevettato a profilo lenticolare che aderisce perfettamente alla camera toroidale.

Ne conseguono i seguenti vantaggi:

- una superficie di tenuta maggiore del 20%;
- notevole diminuzione del rischio di danneggiamento dell'anello di tenuta;
- facilita l'inserimento del tubo.

L'anello di tenuta nero in EPDM e giallo in HNBR di  $\varnothing 15 \div 54$  mm è provvisto di un'ulteriore caratteristica di sicurezza la quale assicura che ogni giunzione accidentalmente non pressata, sia visibile durante la prova di pressione dando luogo ad una perdita.

- I test di tenuta / pressione devono essere eseguiti prima di coprire i tubi (ad es. mediante isolamento);

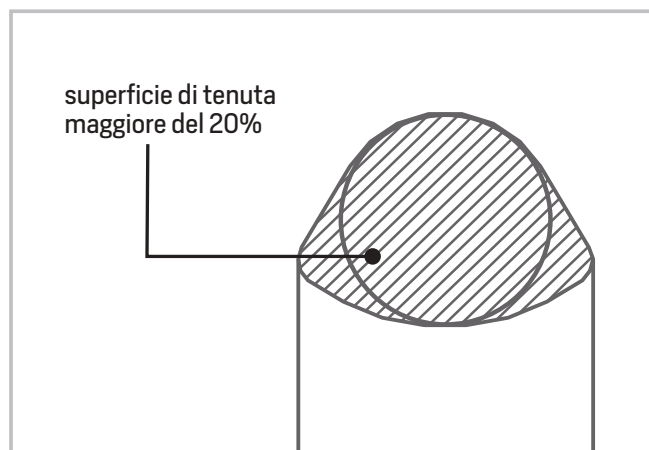


Figura 9 - Profilo dell'anello di tenuta

- i test da eseguire sugli impianti per acqua potabile sono secondo il DVGW W534 e secondo quanto prescritto dallo ZVSHK, prove di tenuta ad aria compressa, gas inerte o acqua;
- per le prove di pressione con aria, devono essere osservate le regole tecniche per gli impianti a gas "DVGW-TRGI";
- la corretta esecuzione dei collegamenti a pressare è responsabilità dell'installatore / azienda installatrice. Le perdite dei "raccordi non pressati" devono essere intese come supporto o assistenza aggiuntiva per rilevare un errore di assemblaggio, in questo caso la non pressatura dei raccordi. Il prerequisito per questo è la corretta esecuzione delle prove di tenuta ed in pressione specificate, e non svincola dall'obbligo in tutte le giunzioni di un controllo visivo per garantire una corretta installazione.

Questi controlli visivi ed in pressione devono essere annotati sul rispettivo protocollo di prova.

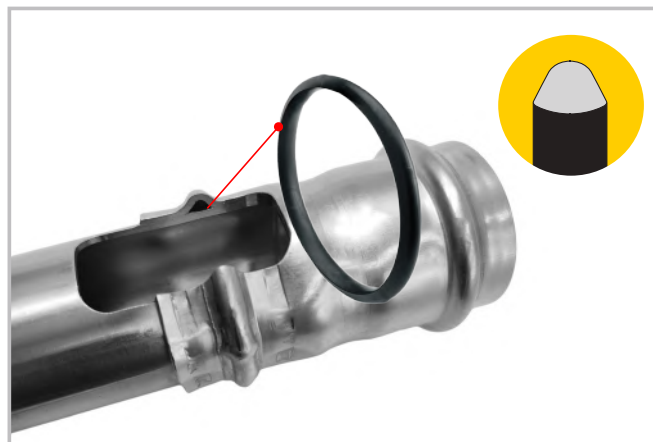


Figura 10 - Anello di tenuta di sicurezza in EPDM (ø 15 ÷ 54 mm).

## 2.7.2 Materiali, caratteristiche, impieghi

I sistemi di raccordi a pressare sono stati sviluppati in origine per impianti di acqua potabile e di riscaldamento e avevano un unico anello di tenuta standardizzato per tali fluidi.

Successivamente, soprattutto in seguito all'impiego dell'acciaio inox, i sistemi di raccordi si sono affermati anche in altri campi di applicazione (gas, solare), che hanno richiesto la realizzazione di anelli di tenuta specifici per ogni tipo di impianto. RM offre tre differenti anelli di tenuta, le cui caratteristiche e campi di applicazione sono riassunti in tabella 4.

Nei raccordi a pressare **inoxPRES UNIKO**, **inoxPRES UNIKO 304L** e **aesPRES UNIKO** viene inserito esclusivamente un anello nero in EPDM versione siliconata.

TABELLA 4: ANELLI DI TENUTA CAMPI D'IMPIEGO E CARATTERISTICHE TECNICHE

Indicazioni tecniche	Colori	Temperature d'esercizio Min / Max Gradi Celsius	Pressione d'esercizio max in bar	Omologazioni e norme	Campi d'impiego	Inserito in fabbrica
EPDM	nero	-20* / +120 °C	16	KTW W 270 DVGW W 534	Acqua potabile Riscaldamento Circuiti di raffreddamento Acque trattate Acque completamente dissalate Acqua piovana Aria compressa (Classe 1÷4)	Sì
HNBR	giallo	-20 / +70 °C	5	G 260HTB DVGW G 5614	Gas naturale Gas metano GPL (fase gassosa)	Sì
FKM	verde	-20 / +220 °C	16	-	Solare Aria compressa (Classe 5) Navale	NO

(\*) Fino a -30° per periodi di lavoro occasionali / non continuativi

Salvo per acqua potabile, riscaldamento, solare, aria compressa e gas, i dati riportati nella tabella precedente hanno carattere puramente indicativo; in altri casi è quindi sempre necessario richiedere una specifica verifica ed approvazione da parte di Raccorderie Metalliche.

## 2.8 Utensili per pressare

### 2.8.1 Indicazioni generali di base

Gli utensili per pressare sono costituiti essenzialmente da una pressatrice munita di ganasce avvolgente o di catena. In generale, la maggior parte delle ganasce può essere montata su diverse pressatrici di uno stesso produttore. Inoltre, diversi produttori di pressatrici hanno standardizzato la testa portaganasce in modo che sia compatibile anche con ganasce di altri produttori.

**I sistemi a pressare nelle dimensioni  $\varnothing 12\div 35$  mm devono essere pressati con ganasce, dal  $\varnothing 42\div 54$  mm devono essere pressati con catene.**

In tutti i sistemi metallici a pressare, il profilo della camera toroidale (la sede dell'O-ring) del raccordo stesso corrisponde esattamente alla forma geometrica della ganascia/catena. Pertanto è necessario che le diverse ganasce/catene vengano approvate dal produttore del relativo sistema a pressare. Inoltre è necessario osservare le istruzioni per l'uso e la manutenzione fornite dai produttori degli utensili per la pressatura.

Temperature di installazione sistemi a pressare RM con pressatrici elettriche: da  $-20^{\circ}\text{C}$  a  $+40^{\circ}\text{C}$

Temperature di installazione sistemi a pressare RM con pressatrici a batteria: da  $-10^{\circ}\text{C}$  a  $+40^{\circ}\text{C}$



Figura 11 - Klauke UAP332BT



Figura 12 - Novopress ACO203 BT

### 2.8.2 Utensili di pressatura approvati

Nelle tabelle 5, 6 e 7 vengono riportate le attrezzature Klauke e Novopress approvate da RM, con le rispettive ganasce e catene. Il sistema **aesPRES UNIKO GAS** è testato e garantito solamente mediante l'utilizzo di macchine a pressare, ganasce e catene in tabella sottostante:



**TABELLA 5: GANASCE E CATENE PER PRESSATURA AESPRES UNIKO GAS**

Profilo	Modello - KN	Marchio	Dimensione
<b>V</b>	Mini 19 KN	Mini Klauke	Ø 12 ÷ 35 mm
		Mini Novopress	
	STD 32 KN	Viega Klauke Novopress	Ø 12 ÷ 35 mm ganasce Ø 42 ÷ 54 mm catene
<b>M</b>	Mini 19 KN	Mini Klauke	Ø 12 ÷ 35 mm
		Mini Novopress	
	STD 32 KN	Klauke Novopress	Ø 12 ÷ 35 mm ganasce Ø 42 ÷ 54 mm catene

**TABELLA 6: PRODUTTORE KLAUKE**

Tipo	Forza di spinta	Campo d'impiego	Peso	Compatibile con ganasce
MAP2L_19 MAP2119BT	19 KN	12 ÷ 35 mm	~ 1,7 Kg	--
UAP2 - UAP3L	32 KN	12 ÷ 54 mm	~ 3,5 Kg	Novopress EFP2 - EFP201 - AFP201 - EFP202 - AFP202 - ECO1 - ACO1
UNP2	32 KN	12 ÷ 54 mm	~ 3,5 Kg	Novopress EFP2 - EFP201 - AFP201 - EFP202 - AFP202 - ECO1 - ACO1
UAP4 - UAP4L UAP432BT	32 KN	12 ÷ 54 mm	~ 4,3 Kg	Novopress EFP2 - EFP201 - AFP201 - EFP202 - AFP202 - ECO1 - ACO1 12-54 mm
AH- P700LS	PKUAP3	32 KN	~ 12,3 Kg	Novopress EFP2 - EFP201 - AFP201 - EFP202 - AFP202 - ECO1 - ACO1 12-54 mm
	PKUAP4	32 KN	~ 12,6 Kg	

**TABELLA 7: PRODUTTORE NOVOPRESS**

Tipo	Forza di spinta	Campo d'impiego	Peso	Compatibile con ganasce
ACO102 - ACO103	19 KN	12 ÷ 35 mm	~ 1,7 Kg	--
EFP2	32 KN	12 ÷ 54 mm	~ 6,1 Kg	EFP201 - AFP201 - ECO1 - ACO1
EFP201 - EFP202 EFP203	32 KN	12 ÷ 54 mm	~ 4,4 Kg	ECO1 - ACO1
AFP201 - AFP202	32 KN	12 ÷ 54 mm	~ 4,3 Kg	EFP2 - ECO1 - ACO1
ECO202 - ACO202 ECO203 - ACO203	32 KN	12 ÷ 54 mm	~ 3,3 Kg	ECO201 - ACO201 - ECO1 - ACO1
ACO202XL ACO203XL	32 KN	12 ÷ 54 mm	~ 4,6 Kg	ECO202 - ACO202
ACO3	36 KN	15 ÷ 54 mm	~ 5,0 Kg	ECO3
ECO301	45 KN	12 ÷ 54 mm	~ 5,0 Kg	ACO3

### 2.8.3 Manutenzione periodica delle attrezzature

Le macchine a pressare le ganasce e le catene devono essere periodicamente revisionate per una corretta realizzazione delle giunzioni. Le attrezzature devono essere revisionate almeno una volta all'anno o dopo 10.000 pressate, presso un centro di assistenza autorizzato. Inoltre, tutti gli organi in movimento (rulli di spinta) e le superfici di serraggio di ganasce e catene (profili interni), devono essere quotidianamente mantenute pulite e lubrificate.

Eventuali presenze di ossidazioni, vernici e sporcizia in genere riducono l'affidabilità degli utensili creando problemi allo scorrimento delle attrezzature sui raccordi durante la fase di pressatura.



Figura 13 - Attrezzatura - ganascia

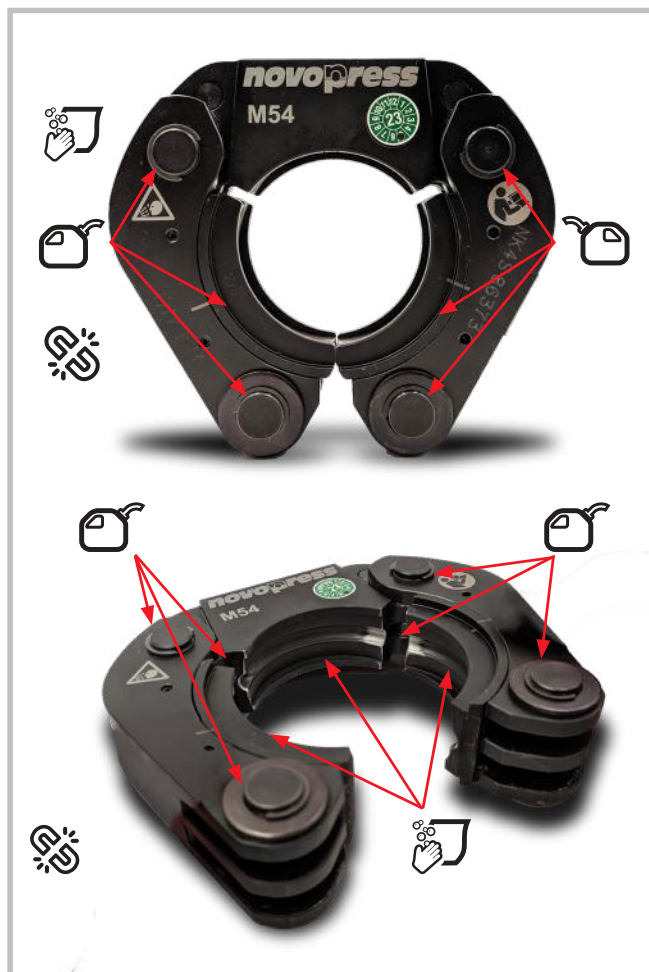


Figura 14 - Attrezzatura - catena



Mantenere pulita la catena



Tenere ingrassati i perni con olio



Attenzione si può rompere

# 3.0 Campi di applicazione

TABELLA 8a: CAMPI DI APPLICAZIONE DEI SISTEMI A PRESSARE INOXPRES UNIKO / AEPRES UNIKO

Applicazione	Sistema	O-ring	Note	PN max. (bar)	T °C
Acqua potabile	<b>inoxPRES UNIKO</b> (tubo AISI 316L / 444)	EPDM nero	-	16	0 / +120 °C
	<b>aesPRES UNIKO</b> (tubo rame tab. 4-5)	EPDM nero	-	16	0 / +120 °C
Riscaldamento	<b>inoxPRES UNIKO</b> (tubo AISI 316L / 444 / 304L)	EPDM nero	-	16	0 / +120 °C
	<b>aesPRES UNIKO</b> (tubo rame tab. 4-5)	EPDM nero	-	16	0 / +120 °C
Reti di idranti <sup>(1)</sup>	<b>inoxPRES UNIKO</b> (tubo AISI 316L / 444 / 304L)	EPDM nero	Dal $\varnothing$ 15 ÷ 54 mm	16	Ambiente
	<b>aesPRES UNIKO</b> (tubo rame tab. 4-5)	EPDM nero	Dal $\varnothing$ 15 ÷ 54 mm	16	Ambiente
Impianti sprinkler <sup>(2)</sup>	<b>inoxpres UNIKO</b> (tubo AISI 316L / 444 / 304L)	EPDM nero	Dal $\varnothing$ 22 ÷ 54 mm	16	Ambiente
	<b>aesPRES UNIKO</b> <sup>(3)</sup> (tubo rame tab. 4-5)	EPDM nero	Dal $\varnothing$ 22 ÷ 54 mm	16	Ambiente
Raffrescamento	<b>inoxPRES UNIKO</b> (tubo AISI 316L / 444 / 304L)	EPDM nero	-	16	-20 / +120 °C
	<b>aesPRES UNIKO</b> (tubo rame tab. 4-5)	EPDM nero	-	16	-20 / +120 °C
Solare	<b>inoxPRES UNIKO</b> (tubo AISI 316L / 444 / 304L)	FKM verde	-	6	-20 / +220 °C
	<b>aesPRES UNIKO</b> (tubo rame tab. 4-5)	FKM verde	-	6	-20 / +220 °C
Gas metano Gas naturale GPL in fase gassosa	<b>aesPRES UNIKO GAS</b> (tubo rame tab. 4-5)	HNBR giallo	Dal $\varnothing$ 15 ÷ 54 mm	5	-20 / +70 °C
Aria compressa	<b>inoxPRES UNIKO</b> (tubo AISI 316L / 444 / 304L)	<sup>(4)</sup> EPDM nero Classe 1÷4 (residuo olio <5 mg/m <sup>3</sup> ) FKM verde Classe 5 (residuo olio >5 mg/m <sup>3</sup> )	Sistema non silicon free (non idoneo per impianti di verniciatura)	16	Ambiente
	<b>aesPRES UNIKO</b> (tubo rame tab. 4-5)	<sup>(4)</sup> EPDM nero Classe 1÷4 (residuo olio <5 mg/m <sup>3</sup> ) FKM verde Classe 5 (residuo olio >5 mg/m <sup>3</sup> )	Sistema non silicon free (non idoneo per impianti di verniciatura)	10 (EN 1254-7)	+5 / +35° C
Azoto in fase gassosa	<b>inoxPRES UNIKO</b> (tubo AISI 316L / 444 / 304L)	EPDM nero	Solo per impieghi industriali (esclusi impieghi medicali)	16	Ambiente
	<b>aesPRES UNIKO</b> (tubo rame tab. 4-5)	EPDM nero	Solo per impieghi industriali (esclusi impieghi medicali)	10 (EN 1254-7)	+5 / +35° C

<sup>(1)</sup> Per ogni singolo paese, devono essere verificate le locali leggi e i regolamenti riguardanti l'uso dei sistemi a pressare in ambito sprinkler/antincendio.

<sup>(2)</sup> La norma EN 12845 definisce i possibili ambiti d'impiego per impianti sprinkler. Per ogni singolo paese, devono essere verificate le locali leggi ed i regolamenti riguardanti l'uso dei sistemi a pressare in ambito sprinkler/antincendio. In Italia, l'uso dei sistemi a pressare per impianti sprinkler passa attraverso l'esame dei locali comandi dei vigili del fuoco.

<sup>(3)</sup> Per impianti Sprinkler a umido, classe di rischio LH, OH1, OH2 ed OH3

<sup>(4)</sup> Secondo norma ISO 8573-1/2010

**Le sopra enunciate informazioni / compatibilità non esulano il progettista a fare la progettazione esecutiva e l'analisi dei rischi, in conformità alla direttiva 217/68/CE apparecchi a pressione.**

TABELLA 8a: CAMPI DI APPLICAZIONE DEI SISTEMI A PRESSARE INOXPRES UNIKO / AESPRES UNIKO

Applicazione	Sistema	O-ring	Note	max. PN (bar)	T °C
Argon in fase gassosa	<b>inoxPRES UNIKO</b> (tubo AISI 316L / 444 / 304L)	EPDM nero	Solo per impieghi industriali (esclusi impieghi medicali)	16	Ambiente
	<b>aesPRES UNIKO</b> (tubo rame tab. 4-5)	EPDM nero	Solo per impieghi industriali (esclusi impieghi medicali)	10 (EN 1254-7)	+5 / +35° C
Anidride carbonica secca in fase gassosa	<b>inoxPRES UNIKO</b> (tubo AISI 316L / 444 / 304L)	EPDM nero	Solo per impieghi industriali (esclusi impieghi medicali)	16	Ambiente
	<b>aesPRES UNIKO</b> (tubo rame tab. 4-5)	EPDM nero	Solo per impieghi industriali (esclusi impieghi medicali)	10 (EN 1254-7)	+5 / +35° C
Vapore	<b>inoxPRES UNIKO</b> (tubo AISI 316L / 304L)	FKM verde	-	Max 2 bara Max 1 barg	Max 120 °C
Vuoto	<b>inoxPRES UNIKO</b> (tubo AISI 316L / 444 / 304L)	EPDM nero FKM verde	-	- 0,8 bar (fino ad un max di -0,95/-0,98 bar)	Ambiente
	<b>aesPRES UNIKO</b> (tubo rame tab. 4-5)	EPDM nero FKM verde	-	- 0,8 bar (fino ad un max di -0,95/-0,98 bar)	Ambiente

**Le sopra enunciate informazioni / compatibilità non esulano il progettista a fare la progettazione esecutiva e l'analisi dei rischi, in conformità alla direttiva 217/68/CE apparecchi a pressione.**



## 3.1 Applicazioni

### 3.1.1 Acqua potabile, acque trattate, reti idranti

I sistemi di raccordi a pressare **inoxPRES UNIKO** e **inoxPRES UNIKO 304L** sono prodotti in acciaio inossidabile altolegato al Cr-Ni-Mo (AISI 316L n° 1.4404). Grazie alla sua elevata resistenza alla corrosione e all'assoluta garanzia di igienicità, **inoxPRES UNIKO** e **inoxPRES UNIKO 304L** sono utilizzabili per tutte le acque potabili. Poiché questo materiale non rilascia metalli pesanti nell'acqua, i sistemi dei raccordi a pressare **inoxPRES UNIKO** e **inoxPRES UNIKO 304L** non alterano minimamente la qualità e la purezza dell'acqua potabile.

Il sistema di raccordi a pressare **aesPRES UNIKO** è prodotto in rame e bronzo ed è utilizzabile per tutte le acque potabili in quanto presenta caratteristiche batteriostatiche, la capacità di inibire la proliferazione dei batteri.

Qual'ora vengono utilizzati tubi e raccordi in rame per le installazioni idrosanitarie, devono essere rispettati i limiti imposti dalla norma DIN 50930 Teil 6:

- ❑  $\text{pH} \geq 7,4$  oppure
- ❑  $7,0 \leq \text{pH} \leq 7,4$  e  $\text{TOC} \leq 1,5 \text{ g/m}^3$

Il TOC, Carbonio Organico Totale è un indice della concentrazione totale di sostanze organiche presenti nell'acqua.

L'anello di tenuta nero in EPDM soddisfa tutti i requisiti delle raccomandazioni del KTW ed ha superato i test di igienicità secondo il foglio di lavoro W 270 del DVGW.

**inoxPRES UNIKO**, **inoxPRES UNIKO 304L** e **aesPRES UNIKO** con anello di tenuta nero in EPDM sono adatti all'impiego nei seguenti campi d'applicazione:

- ❑ acqua potabile in circuiti di acqua fredda e calda, con e senza ricircolo;
- ❑ acque trattate, come acque addolcite, decarbonate e completamente dissalate;
- ❑ impianti reti idranti (riferimento norma UNI 10779/2021).

Per l'impiego di antigelo o antiruggine è necessaria l'approvazione preventiva di RM.

**inoxPRES UNIKO**, **inoxPRES UNIKO 304L** e **aesPRES UNIKO** non sono idonei agli usi che richiedano una purezza dell'acqua superiore a quella dell'acqua potabile, come nel caso di acque farmaceutiche o acque pure.



Figura 15 - **inoxPRES UNIKO** - Acqua potabile



Figura 16 - **aesPRES UNIKO** - Impianto di riscaldamento

### 3.1.2 Riscaldamento

Il sistemi a pressare **inoxPRES UNIKO**, **inoxPRES UNIKO 304L** e **aesPRES UNIKO** con O-ring nero in EPDM vengono impiegati per impianti di riscaldamento ad acqua calda secondo la norma DIN 4751 con temperature di mandata fino a 120 °C e pressione massima PN 16: circuito aperto e chiuso (**inoxPRES UNIKO**, **inoxPRES UNIKO 304L** e **aesPRES UNIKO**).

**inoxPRES UNIKO**, **inoxPRES UNIKO 304L** e **aesPRES UNIKO** possono essere impiegati per impianti sotto traccia (con le dovute protezioni) ed a vista.

In presenza di connessioni radiatore dal pavimento, deve essere garantita una protezione alla corrosione con sigillatura dei giunti realizzati a regola d'arte. In caso contrario c'è il rischio di penetrazione dell'acqua di lavaggio, che idrata l'isolamento aumentando il rischio di corrosione.

Per l'impiego di antigelo o antiruggine è necessaria l'approvazione da parte di RM.

Ulteriori informazioni sulla protezione dalla corrosione sono disponibili a pagina 39, capitolo 7.0.

### 3.1.3 Circuiti di raffreddamento e criogenici

I sistemi a pressare **inoxPRES UNIKO**, **inoxPRES UNIKO 304L** e **aesPRES UNIKO** sono utilizzabili in circuiti di raffreddamento e criogenici a circuito aperto e chiuso con temperatura d'esercizio di -20 /+120 °C e con O-ring nero in EPDM.

Per l'impiego di antigelo o antiruggine è necessaria l'approvazione da parte di RM, con esclusione dei glicoli a pagina 21, tabella 10.

Per la protezione dalla corrosione e l'isolamento seguire le indicazioni del foglio di lavoro AGI Q151.

### 3.1.4 Aria compressa e gas inerti

Il sistemi a pressare **inoxPRES UNIKO**, **inoxPRES UNIKO 304L** e **aesPRES UNIKO** sono idonei per tubazioni di aria compressa e gas inerti. Per gli impianti di aria compressa con tenore di olio residuo Classe 1 ÷ 4 (secondo la norma ISO 8573-1 / 2010), può essere utilizzato l'O-ring in EPDM nero. Per gli impianti con tenore di olio residuo Classe 5 (secondo la norma ISO 8573-1 / 2010) deve essere utilizzato esclusivamente O-ring in FKM verde. Gli O-ring verdi in FKM vengono forniti sfusi e devono essere usati dall'installatore al posto dell'O-ring nero in EPDM, inserito in fabbrica. Per ottenere un'ermeticità ottimale delle tubazioni, si consiglia di bagnare l'O-ring con acqua prima di inserirlo nel raccordo. In caso di necessità di aria pulita - con assenza di polveri, viene consigliato l'uso del sistema **inoxPRES UNIKO** e **inoxPRES UNIKO 304L**.

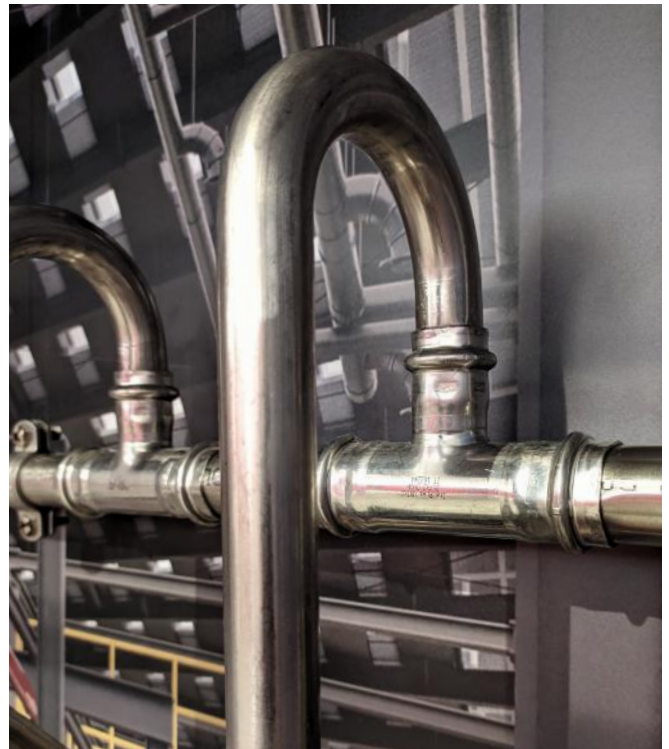


Figura 17 - **inoxPRES UNIKO** - Aria compressa

### 3.1.5 Impianti gas metano / GPL

Il sistemi a pressare **aesPRES UNIKO GAS** sono ideati per tubazioni di gas metano e GPL secondo le prescrizioni sottostanti:

- ❑ **aesPRES UNIKO GAS**  $\varnothing 15 \div 54$  mm con O-ring giallo in HNBR inserito in fabbrica, è omologato in Germania per gas naturale, metano e gas liquidi, secondo la scheda di lavoro G 260 del DVGW. La certificazione è avvenuta sulla base della scheda di lavoro G 5614 del DVGW e della Norma EN 682.
- ❑ I raccordi **aesPRES UNIKO GAS** nelle dimensioni  $42 \div 54$  mm devono essere pressati con ganasce avvolgente/catena; la pressatura con le ganasce non è consentita.

Per gli impianti a gas in Italia occorre rispettare le leggi e le normative nazionali vigenti in materia.

**Le norme di riferimento in Italia sono la UNI 7129, UNI 8723 e UNI 11528.**

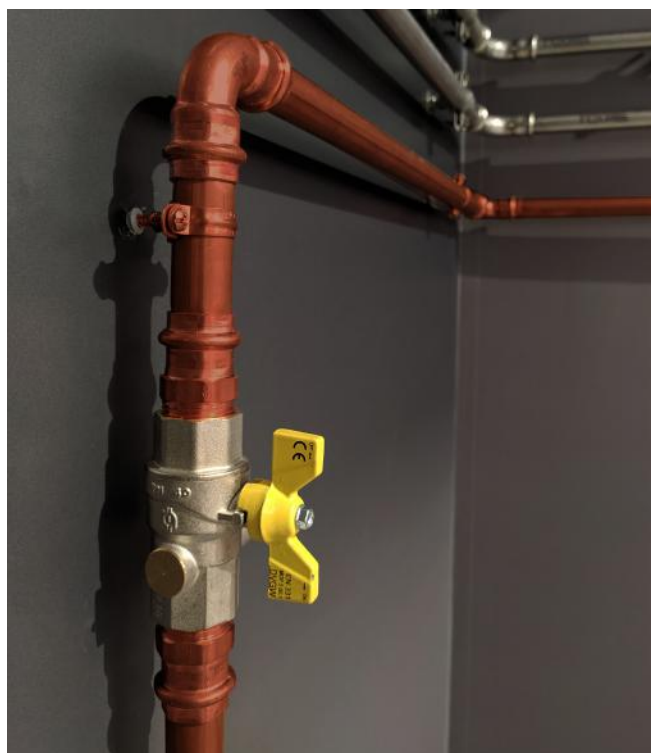


Figura 18 - AesPRES UNIKO GAS - Impianto gas

### 3.1.6 Solare, sottovuoto, vapore, condensa

I sistemi a pressare **inoxPRES UNIKO**, **inoxPRES UNIKO 304L** e **aesPRES UNIKO** con anello di tenuta verde in FKM hanno una resistenza maggiore alle temperature ed agli olii e sono adatti all'impiego nei seguenti campi di applicazione:

- ❑ tubazioni di impianti solari, range di temperatura compreso tra  $-20$  e  $+220$  °C. Tale intervallo di temperatura è consentito solo per impianti solari con acqua glicolata;
- ❑ tubazioni sottovuoto fino a 200 mbar assoluti ( $-0,8$  bar relativi, fino ad un massimo di  $-0,95/-0,98$  bar);

Per ottenere un'ermeticità ottimale delle tubazioni, si consiglia di bagnare l'O-ring con acqua prima di inserirlo nel raccordo.

Gli O-ring verdi in FKM vengono forniti sfusi e devono essere usati dall'installatore al posto dell'anello nero in EPDM inserito in fabbrica.

Il sistema a pressare **inoxPRES UNIKO**, **inoxPRES UNIKO 304L** con anello di tenuta verde in FKM è adatto all'impiego di:

- ❑ tubazioni di vapore e condensa, temperatura max.  $120$  °C con una pressione massima del vapore di 2 bar assoluti (1 bar relativo).

### 3.1.7 Applicazioni industriali

Nel campo delle applicazioni industriali, **inoxPRES UNIKO** e **inoxPRES UNIKO 304L** grazie soprattutto alla sua maggiore resistenza termica, è generalmente adatto all'impiego con un gran numero di fluidi.

Occorre comunque richiedere l'approvazione di RM caso per caso.

### 3.1.8 Impianti reti idranti / sprinkler

**inoxPRES UNIKO**, **inoxPRES UNIKO 304L** e **aesPRES UNIKO** con anello di tenuta nero in EPDM sono utilizzabili all'impiego in impianti reti idranti naspi e manichette (riferimento norma UNI 10779/2014). Inoltre, i sistemi a pressare sono adatti per impianti sprinkler antincendio ad umido e a secco (rif. EN 12845), per i diametri da 22 a 54 mm, secondo la tabella sottostante.

TABELLA 9: SISTEMI A PRESSARE NEGLI IMPIANTI ANTINCENDIO

APPLICAZIONE	INOXPRES UNIKO	AESPRES UNIKO
Reti Idranti	✓	✓
Sprinkler DRY (impianti a secco)	✓	✗
Sprinkler WET (impianti a umido)	✓	✓

I sistemi a pressare utilizzati in impianti reti idranti ed impianti sprinkler devono essere nella sola configurazione "fuori terra" (sono escluse le reti interrato). Con riferimento alla norma EN 12845, il rame può essere utilizzato per impianti sprinkler a umido (no impianti a secco), con classe di rischio LH, OH1, OH2 ed OH3.

Per ogni singolo paese, devono essere verificate le locali leggi e i regolamenti riguardanti l'uso dei sistemi a pressare in ambito sprinkler/antincendio.

In Italia, l'uso dei sistemi a pressare per impianti sprinkler passa attraverso l'esame dei locali comandi dei vigili del fuoco.



### 3.1.9 Glicoli per impianti

Nella successiva tabella, vengono elencati alcuni tipi di glicoli comunemente usati per impianti di riscaldamento, raffrescamento e solare. Nel caso di utilizzo di glicoli non presenti in tabella, contattare l'ufficio tecnico di Raccorderie Metalliche.

**TABELLA 10: COMPATIBILITÀ CHIMICA GLICOLI**

<b>GLICOLE</b>	<b>PRODUTTORE</b>	<b>CAMPI DI APPLICAZIONE</b>
GLYKOSOL N	Pro Kühlsole GmbH	Riscaldamento Raffrescamento
PEKASOL L	Pro Kühlsole GmbH	Riscaldamento Raffrescamento
PEKASOLar 50	Pro Kühlsole GmbH	Solare
PEKASOLar 100	Pro Kühlsole GmbH	Solare
PEKASOLar F	BMS Energy	Solare
TYFOCOR	Tyforop Chemie GmbH	Riscaldamento Raffrescamento
TYFOCOR L	Tyforop Chemie GmbH	Riscaldamento Raffrescamento Solare
TYFOCOR	Tyforop Chemie GmbH	Solare
CosmoSOL	Tyforop Chemie GmbH	Riscaldamento Raffrescamento Solare
Antifrogen N	Clariant	Riscaldamento Raffrescamento
Antifrogen L	Clariant	Riscaldamento Raffrescamento
Antifrogen SOL-HT	Clariant	Solare
DOWNCAL 100	DOW	Riscaldamento Raffrescamento
DOWNCAL 200	DOW	Riscaldamento Raffrescamento
SOLARLIQUID L	STAUB & CO. – SILBERMANN GmbH	Solare
STAUBCO® COOL N	STAUB & CO. – SILBERMANN GmbH	Riscaldamento Raffrescamento
STAUBCO® COOL L	STAUB & CO. – SILBERMANN GmbH	Riscaldamento Raffrescamento
Glysofor N	WITTIG Umweltchemie GmbH	Riscaldamento Raffrescamento
Glysofor L	WITTIG Umweltchemie GmbH	Riscaldamento Raffrescamento

NOTE: prego prestare attenzione alle modalità di utilizzo del produttore, o-ring di tenuta in EPDM con massimo 40% glicole e 60% acqua.

## 4.0 Lavorazione

### 4.1 Stoccaggio e trasporto

Durante il trasporto e lo stoccaggio è necessario evitare che i componenti dei sistemi **inoxPRES UNIKO / inoxPRES UNIKO 304L / aesPRES UNIKO** vengano sporcati o danneggiati. Le estremità dei tubi vengono chiuse in fabbrica da tappi in modo da proteggerle contro lo sporco. Le verghe devono essere riposte all'interno di culle verniciate o protette con materiale plastico, affinché i tubi medesimi non vengano a contatto con altri materiali. Inoltre, tubi e raccordi devono essere mantenuti in luogo coperto per evitare l'insorgere di fenomeni corrosivi e/o ossidazioni superficiali.

### 4.2 Tubi - taglio, sbavatura, curvatura

I tubi dei sistemi a pressione devono essere tagliati con i tagliatubi normalmente reperibili in commercio adatti per il materiale da lavorare. È possibile utilizzare anche seghetti alternativi a denti fini oppure idonee seghe elettromeccaniche.

Il taglio deve essere perpendicolare per evitare un impatto negativo sulla resistenza meccanica tra raccordo e tubo. Utilizzare solo strumenti adatti al rispettivo materiale da lavorare. Particolare attenzione deve essere prestata, ad esempio, alla scelta delle lame o delle rotelle da taglio che vengono utilizzate.

Gli utensili da taglio e sbavatura devono essere puliti, privi di materiali in aderenza o trucioli. Dopo aver tagliato / sbavato, i taglienti o le estremità dei tubi devono essere puliti e liberati da trucioli o impurità.

Non è consentito utilizzare:

- ✗ attrezzi che provochino surriscaldamento del materiale e colori di rinvenimento durante il taglio;
- ✗ seghe raffreddate ad olio;
- ✗ il taglio a caldo con cannello ossiacetilenico o con la mola.

Per evitare di danneggiare l'anello di tenuta durante l'inserimento del tubo nel raccordo a pressione, il tubo deve essere accuratamente sbavato sia all'interno che all'esterno. Questa operazione può essere effettuata con uno sbavato-

re manuale idoneo per il materiale, mentre per dimensioni maggiori, si possono utilizzare anche appositi sbavatori elettrici o lime a mano. I tubi possono essere curvati a freddo fino al  $\varnothing$  22 mm compreso con le apposite attrezzature dedicate normalmente reperibili in commercio ( $R \geq 3,5xD$ ). I tubi di rame secondo la norma EN 1057 possono essere curvati con i seguenti raggi minimi di curvatura:

DN 12 - R=45 mm	DN 15 - R=55 mm
DN 18 - R=70 mm	DN 22 - R=77 mm.

Non è consentita la curvatura a caldo dei tubi.



Figura 19 - Taglio del tubo



Figura 20 - Sbavatura del tubo

MACCHINE PER LA CURVATURA		
DN	Curvatura Radiale Consentito	Curvatura Assiale Non Consentito
12 mm		
15 mm		
18 mm		
22 mm		

Rispettare le istruzioni d'uso e lavoro dello strumento di curvatura.

### 4.3 Marcatura della profondità d'innesto

La resistenza meccanica della giunzione pressata si ottiene solo rispettando le profondità d'innesto indicate in tabella 11. Dette profondità vanno segnate con appositi marcatori sui tubi o sui raccordi con estremità predisposte all'innesto (ad esempio curve maschio/femmina).

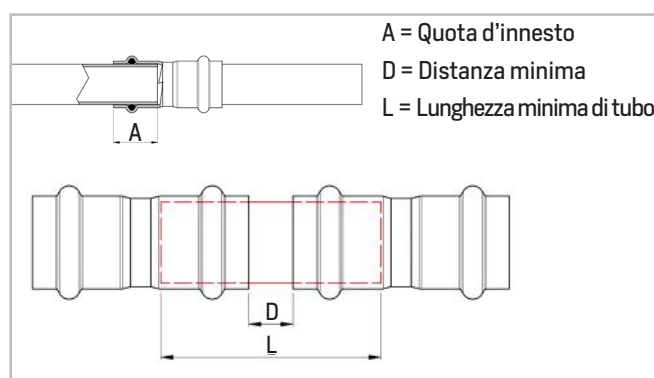
A pressatura avvenuta, la marcatura della profondità d'in-

nesto sul tubo/raccordo deve essere visibile immediatamente accanto alla camera toroidale del raccordo a pressare. La distanza della marcatura sul tubo/ raccordo rispetto alla camera toroidale del raccordo non deve superare il 10% della profondità d'innesto prescritta poiché in caso contrario la resistenza meccanica della giunzione non è garantita.

**TABELLA 11:  
PROFONDITÀ D'INNESTO E DISTANZE MINIME**

Diametro esterno tubi mm	A (*) mm	D mm	L mm
12	18	20	56
15	22	20	64
18	22	20	64
22	24	20	68
28	24	20	68
35	27	20	74
42	36	40	112
54	41	40	122

(\*) Tolleranza:  $\pm 2$  mm



**Figura 21** - Quota minima d'innesto e accoppiamento

## 4.4 Controllo dell'O-ring del raccordo a pressare

Prima del montaggio dei raccordi è opportuno verificare che l'anello di tenuta sia correttamente inserito nella sua sede e che non sia sporco o danneggiato. All'occorrenza, è necessario sostituirlo.

Inoltre, va verificato che l'anello di tenuta sia del tipo richiesto per quella specifica applicazione e che non debba essere eventualmente sostituito con un altro.



Figura 22 - Marcatura della profondità d'innesto

## 4.5 Realizzazione della giunzione diametro 12 - 54 mm

Il tubo deve essere inserito nel raccordo con una leggera spinta in direzione assiale e contemporanea rotazione, fino alla profondità d'innesto precedentemente marcata. Qualora a causa di strette tolleranze l'inserimento del tubo risultasse difficoltoso, si consiglia di bagnare l'anello di tenuta con acqua o soluzione saponata.

L'utilizzo di olii e grassi a scopo di lubrificante non è consentito.

Procedere alla pressatura con gli appropriati attrezzi elettromeccanici/elettroidraulici muniti, a seconda delle dimensioni, di ganasce o ganascia avvolgente/catena. Gli attrezzi per pressare con le relative ganasce/catene collaudati e approvati sono riportati nelle tabelle 5, 6 e 7.



Figura 23 - Controllo O-ring

In funzione della dimensione del raccordo a pressare, si monta la ganascia appropriata sulla pressatrice oppure si posiziona la ganascia avvolgente/catena sul raccordo stesso. La scanalatura della ganascia/catena deve essere posizionata esattamente sopra la camera toroidale del raccordo.



Figura 24 - Inserimento del tubo nel raccordo a pressare



Figura 25 - Assemblaggio

Dopo la pressatura occorre verificare che la giunzione sia stata realizzata correttamente e che la profondità d'innesto sia stata rispettata. L'installatore deve inoltre assicurarsi che tutte le giunzioni siano effettivamente state pressate. Reagire immediatamente se l'impronta della pressatura è insolita. I sistemi completamente pressati con impronte di pressatura difettose non possono essere completamente riconosciuti come reclami.

A pressatura avvenuta, le giunzioni non devono più essere sollecitate meccanicamente. L'allineamento della tubazione ed il fissaggio dei collegamenti filettati devono quindi essere effettuati prima della pressatura. È comunque consentito muovere e sollevare leggermente la tubazione, ad es. per lavori di verniciatura.



**Figura 26** - Controllo della pressatura

## 4.6 Distanze minime e ingombro per la pressatura

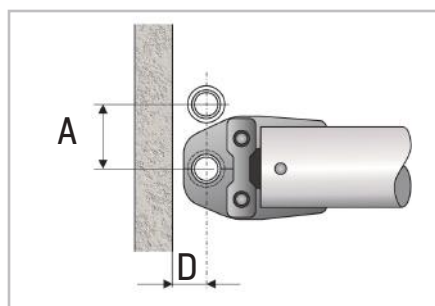
Per poter realizzare correttamente una pressatura, occorre rispettare le distanze minime tra tubo e struttura (costruzione) e tra i singoli tubi come riportato nelle tabelle 12 e 13.

**TABELLA 12: DISTANZE MINIME E INGOMBRO IN mm PER 12 - 35 mm**

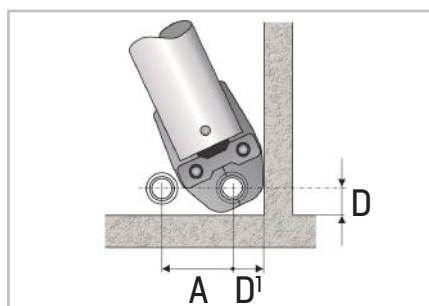
Tubo	Figura 27		Figura 28			Figura 29				Figura 30	
	A	D	A	D	D1	A	C	D	D1	D	E
$\varnothing$											
12	56	30	75	30	35	85	155	30	35	40	60
15	56	30	75	30	35	85	155	30	35	40	60
18	60	30	75	30	40	85	165	30	40	40	60
22	75	40	80	40	40	85	165	40	40	40	61
28	82	40	90	40	45	90	180	40	45	40	63
35	85	40	90	40	45	90	180	40	45	40	66

**TABELLA 13: QUOTE MINIME DI POSA IN mm PER 42 - 54 mm**

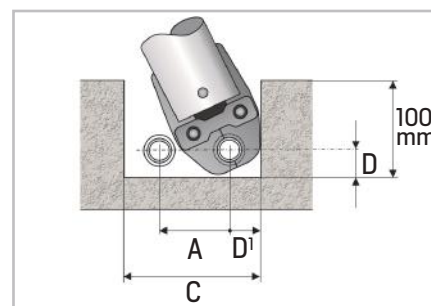
Tubo	Figura 30		Figura 31		
	D	E	A	B	C
$\varnothing$					
42	50	80	150	150	110
54	50	85	150	150	110



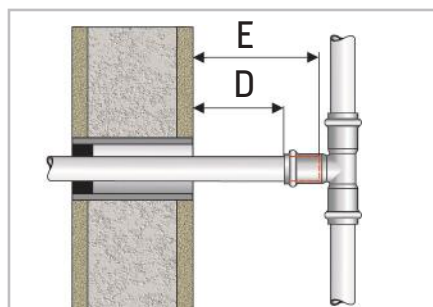
**Figure 27** - Distanze minime e ingombro



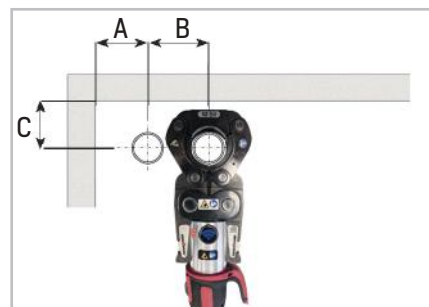
**Figure 28** - Distanze minime e ingombro



**Figure 29** - Distanze minime e ingombro



**Figure 30** - Distanze minime e ingombro



**Figure 31** - Quote minime di posa per ganascia avvolgente/catena

## 4.7 Collegamenti filettati o flangiati

I raccordi a pressare possono essere accoppiati con terminali filettati secondo la norma ISO 7-1 (ex DIN 2999) o ISO 228 (ex DIN 259) normalmente in commercio oppure con rubinetti in acciaio inox o metalli non ferrosi. I materiali di tenuta utilizzati non devono contenere cloruri (ad es. nastri di teflon). Consigliamo di usare canapa con paste di tenuta e nastri di tenuta in plastica esenti da cloruri. Le flange della gamma **inoxPRES UNIKO** e **inoxPRES UNIKO 304L** possono essere accoppiate con le normali flange reperibili in commercio previste per PN 10 / 16. Per il montaggio, procedere prima al collegamento filetto/flangia e successivamente alla pressatura.



## IMPORTANTE

Per motivi di sicurezza, il passaggio dal sistema di raccordi a pressione RM ai sistemi di tubi multistrato, deve essere realizzato attraverso una connessione filettata. Il tutto, per evitare singoli casi di perdite dopo la pressatura, causate da accoppiamento di raccordi di produttori e materiale diverso (ottone / acciaio).

# 5.0 Progettazione

## 5.1 Fissaggio dei tubi, distanza tra i collari

I fissaggi servono per fissare i tubi su soffitti, pareti o pavimenti e per compensare le variazioni di lunghezza che si verificano a causa degli sbalzi di temperatura. Posizionando dei punti fissi e scorrevoli, la variazione di lunghezza della tubazione viene diretta nella giusta direzione.

I fissaggi non devono essere posizionati in corrispondenza dei raccordi. I collari scorrevoli devono essere posizionati in modo da non ostacolare la variazione di lunghezza dei tubi.

Durante il fissaggio e la posa dei tubi, attenersi alla norma UNI EN 806-4 e alla norma nazionale supplementare DIN 1988-200. Fondamentali sono anche i fluidi veicolati e la temperatura. Per linee gas / sprinkler e acqua antincendio le dimensioni elencate nella tabella 14 non sono valide.

Le distanze massime tra i supporti per i tubi **inoxPRES UNIKO** / **inoxPRES UNIKO 304L** / **aesPRES UNIKO** sono indicate in tabella 14.

TABELLA 14: DISTANZE MASSIME CONSENTITE TRA I SUPPORTI - EN 806-4

DN	Diametro esterno tubi (mm)	Distanza tra i supporti in orizzontale Metri (raccomandato)	Distanza tra i supporti in verticale Metri (raccomandato)
10	12	1,2	1,8
12	15	1,2	1,8
15	18	1,2	1,8
20	22	1,8	2,4
25	28	1,8	2,4
32	35	2,4	3,0
40	42	2,4	3,0
50	54	2,7	3,6

## 5.2 Compensazione delle dilatazioni

Le condutture metalliche si dilatano in misura variabile a seconda delle temperature a cui sono sottoposte e dei materiali con cui sono realizzate. In tabella 15 è rappresentata la variazione di lunghezza dei tubi **inoxPRES UNIKO**, **inoxPRES UNIKO 304L** e **aesPRES UNIKO** in funzione dei salti termici. La variazione di lunghezza può essere compensata con una sapiente disposizione di punti fissi e scorrevoli, prevedendo compensatori, tratti di dilatazione, curve ad U o compensatori di linea e creando spazi di dilatazione sufficienti. Alcune situazioni tipiche di montaggio sono rappresentate nelle figure 32 a-c.

TABELLA 15: VARIAZIONE DI LUNGHEZZA INOXPRES UNIKO / AESPRES UNIKO

L [m]	$\Delta t [^{\circ}K]$										
	10	20	30	40	50	60	70	80	90	100	
inoxPRES UNIKO	3	0,5	1,0	1,5	2,0	2,5	3,0	3,5	4,0	4,5	5,0
	4	0,7	1,3	2,0	2,6	3,3	4,0	4,6	5,3	5,9	6,6
	5	0,8	1,7	2,5	3,3	4,1	5,0	5,8	6,6	7,4	8,3
	6	1,0	2,0	3,0	4,0	5,0	5,9	6,9	7,9	8,9	9,9
	7	1,2	2,3	3,5	4,6	5,8	6,9	8,1	9,2	10,4	11,6
	8	1,3	2,6	4,0	5,3	6,6	7,9	9,2	10,6	11,9	13,2
	9	1,5	3,0	4,5	5,9	7,4	8,9	10,4	11,9	13,4	14,9
	10	1,7	3,3	5,0	6,6	8,3	9,9	11,6	13,2	14,9	16,5
	12	2,0	4,0	5,9	7,9	9,9	11,9	13,9	15,8	17,8	19,8
	14	2,3	4,6	6,9	9,2	11,6	13,9	16,2	18,5	20,8	23,1
	16	2,6	5,3	7,9	10,6	13,2	15,8	18,5	21,1	23,8	26,4
	18	3,0	5,9	8,9	11,9	14,9	17,8	20,8	23,8	26,7	29,7
20	3,3	6,6	9,9	13,2	16,5	19,8	23,1	26,4	29,7	33,0	
aesPRES UNIKO	3	0,5	1,0	1,5	2,0	2,6	3,1	3,6	4,1	4,6	5,1
	4	0,7	1,4	2,0	2,7	3,4	4,1	4,8	5,4	6,1	6,8
	5	0,9	1,7	2,6	3,4	4,3	5,1	6,0	6,8	7,7	8,5
	6	1,0	2,0	3,1	4,1	5,1	6,1	7,1	8,2	9,2	10,2
	7	1,2	2,4	3,6	4,8	6,0	7,1	8,3	9,5	10,7	11,9
	8	1,4	2,7	4,1	5,4	6,8	8,2	9,5	10,9	12,2	13,6
	9	1,5	3,1	4,6	6,1	7,7	9,2	10,7	12,2	13,8	15,3
	10	1,7	3,4	5,1	6,8	8,5	10,2	11,9	13,6	15,3	17,0
	12	2,0	4,1	6,1	8,2	10,2	12,2	14,3	16,3	18,4	20,4
	14	2,4	4,8	7,1	9,5	11,9	14,3	16,7	19,0	21,4	23,8
	16	2,7	5,4	8,2	10,9	13,6	16,3	19,0	21,8	24,5	27,2
	18	3,1	6,1	9,2	12,2	15,3	18,4	21,4	24,5	27,5	30,6
20	3,4	6,8	10,2	13,6	17,0	20,4	23,8	27,2	30,6	34,0	

### Allungamento totale della tubazione

$$\Delta L = L \times \alpha \times \Delta t$$

$\Delta L$  = allungamento totale in mm

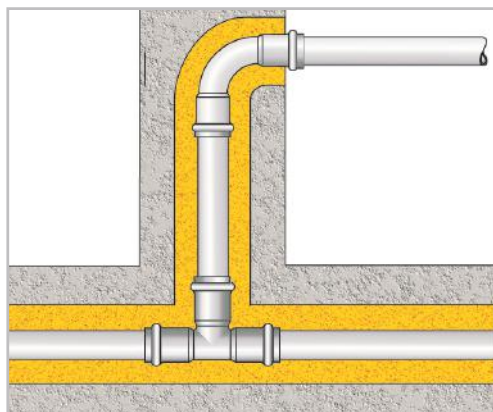
L = lunghezza del tratto di tubo in m

$\alpha$  = coefficiente di dilatazione lineare

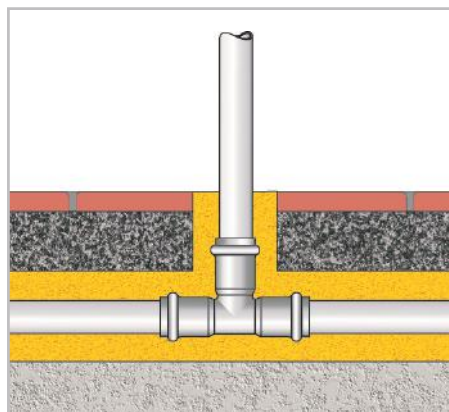
**inoxPRES UNIKO**  $\alpha = 0,0165 \text{ mm} / (\text{m} \times ^{\circ}\text{K})$

**aesPRES UNIKO**  $\alpha = 0,017 \text{ mm} / (\text{m} \times ^{\circ}\text{K})$

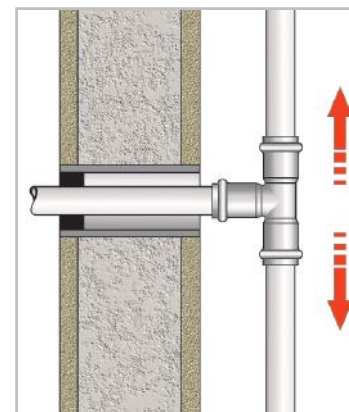
$\Delta t$  = salto termico in  $^{\circ}\text{K}$



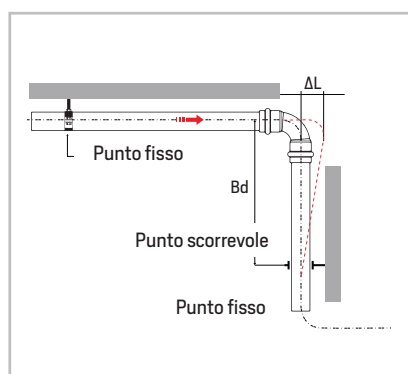
**Figura 32a** – Creazione di spazi di dilatazione



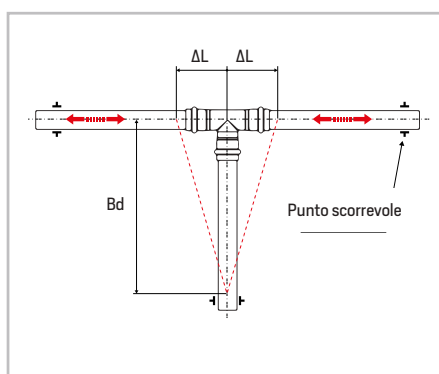
**Figura 32b** – Creazione di spazi di dilatazione



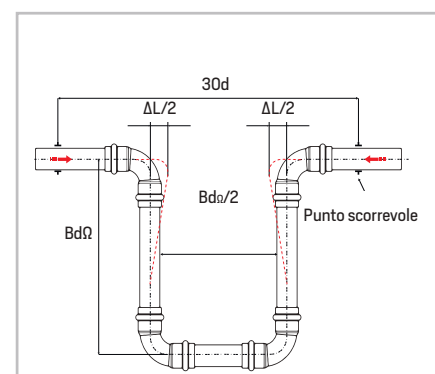
**Figura 32c** – Creazione di spazi di dilatazione



**Figura 33** – Compensazione della dilatazione (Bd) con spostamento ortogonale



**Figura 34** – Compensazione della dilatazione (Bd) mediante stacco a T



**Figura 35** – Compensazione della dilatazione ad U (BdΩ = Bd / 1,8)

**Calcolo braccio di dilatazione per spostamento ortogonale e stacco a T (figure 33 e 34)**

$$Bd = k \times \sqrt{da \times \Delta L} \text{ [mm]}$$

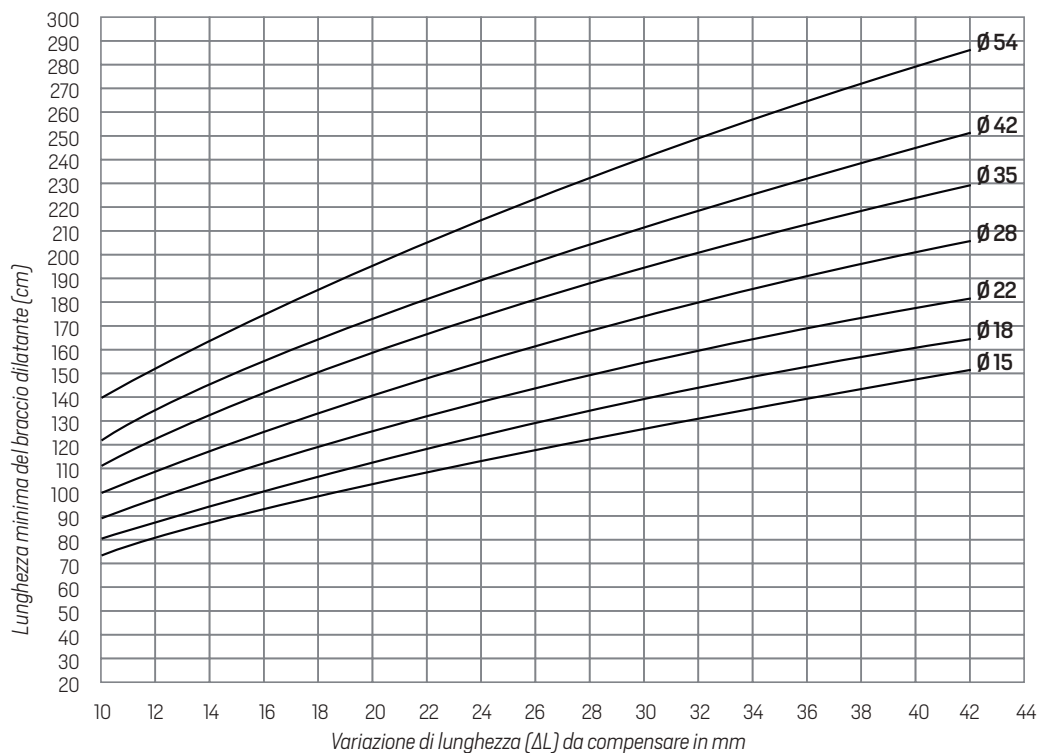
- k = costante del materiale  
**inoxPRES UNIKO** = 60 per  $\sigma$  [sigma] 190 N/mm<sup>2</sup>  
**aesPRES UNIKO** = 51 per  $\sigma$  [sigma] 140 N/mm<sup>2</sup>
- da = diametro esterno del tubo in mm
- ΔL = allungamento in mm

**Calcolo braccio di dilatazione per spostamento ad Ω (Figura 35)**

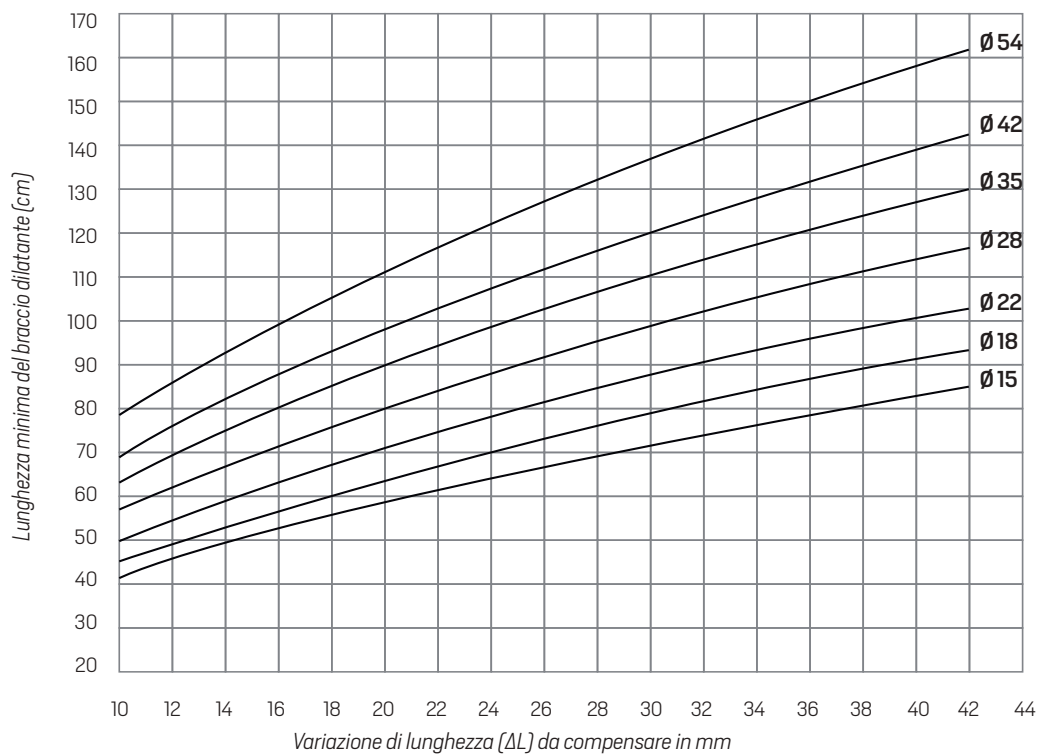
$$Bd\Omega = k \times \sqrt{da \times \Delta L} \text{ [mm]} \text{ oppure } Bd\Omega = Bd / 1,8$$

- k = costante del materiale  
**inoxPRES UNIKO** = 34 per  $\sigma$  [sigma] 190 N/mm<sup>2</sup>  
**aesPRES UNIKO** = 28 per  $\sigma$  [sigma] 140 N/mm<sup>2</sup>
- da = diametro esterno del tubo in mm
- ΔL = allungamento in mm

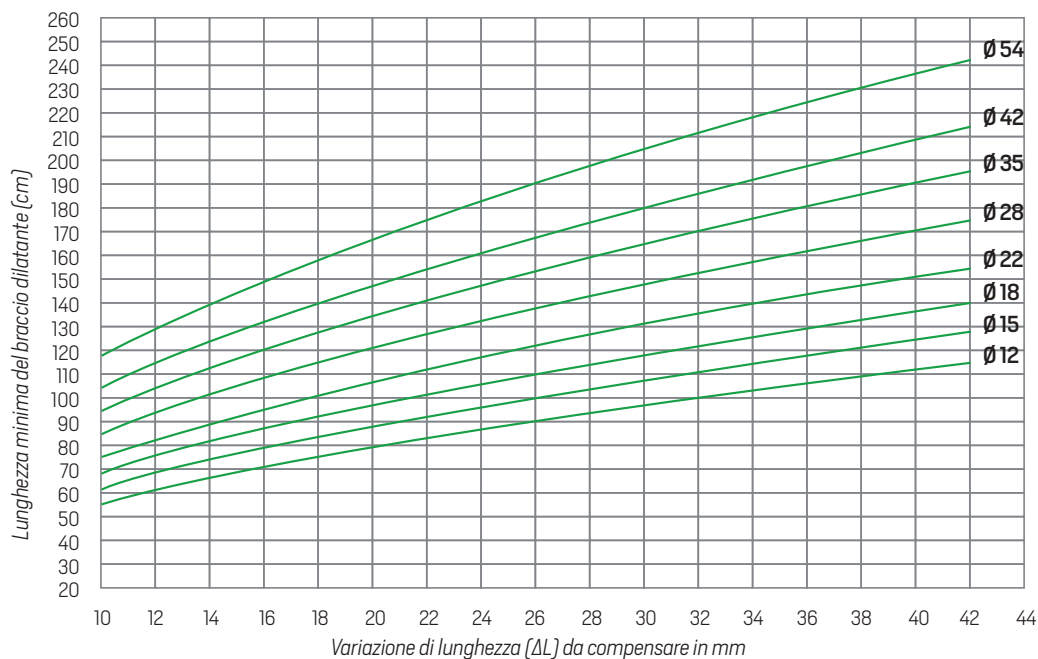
**TABELLA 16: BRACCI DI DILATAZIONE  $\phi 15 \div 54$  mm  
(Bd) INOXPRES UNIKO E INOXPRES UNIKO 304L**



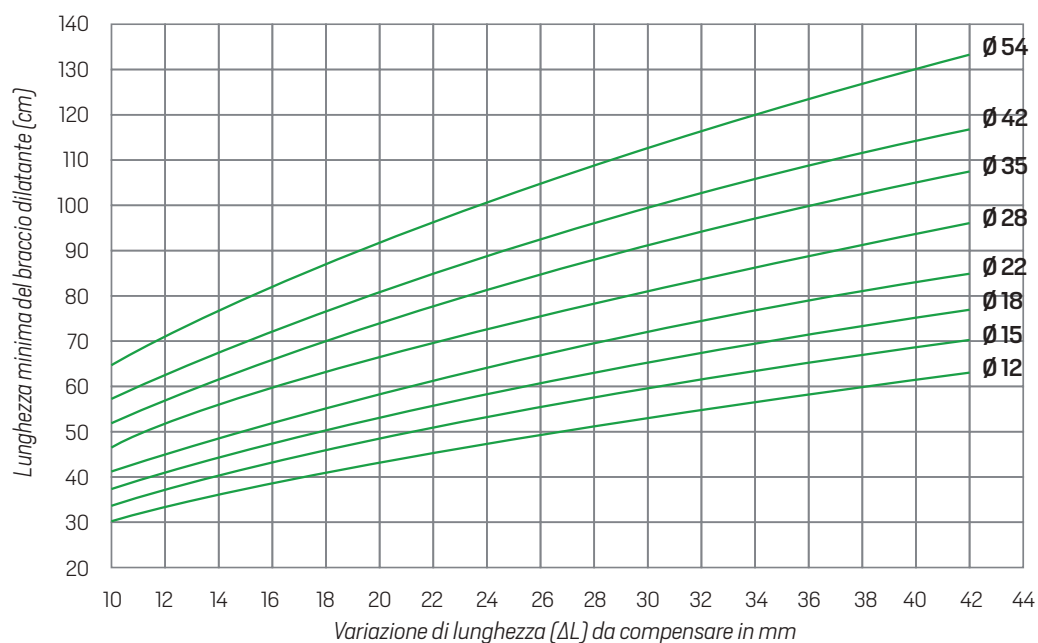
**TABELLA 17: BRACCI DI COMPENSAZIONE PER  
DILATATORE AD U  $\phi 15 \div 54$  mm  
(Bd $\Omega$ ) INOXPRES UNIKO E INOXPRES UNIKO 304L**



**TABELLA 18: BRACCI DI DILATAZIONE  $\varnothing 12 \div 54$  mm  
(Bd) AESPRES UNIKO**



**TABELLA 19: BRACCI DI COMPENSAZIONE PER  
DILATATORE AD U  $\varnothing 12 \div 54$  mm  
(Bd $\Omega$ ) AESPRES UNIKO**



## 5.3 Emissione termica

A seconda del salto termico, le tubazioni che trasportano fluidi caldi disperdono energia termica nell'ambiente. Le emissioni termiche della tubazione **inoxPRES UNIKO** e **inoxPRES UNIKO 304L** sono riportate nella tabella 20.

**TABELLA 20: EMISSIONE TERMICA DEL TUBO INOXPRES UNIKO ( W/m ) INSTALLATO A VISTA**

d x s (mm)	SALTO TERMICO $\Delta t$ (°K)									
	10	20	30	40	50	60	70	80	90	100
15 x 1	4,7	9,3	14,0	18,6	23,3	28,0	32,6	37,3	41,9	46,6
18 x 1	5,6	11,2	16,8	22,4	28,0	33,6	39,2	44,8	50,4	55,9
22 x 1,2	6,8	13,7	20,5	27,4	34,2	41,0	47,9	54,7	61,5	68,4
28 x 1,2	8,7	17,4	26,1	34,8	43,5	52,2	60,9	69,6	78,3	87,1
35 x 1,5	10,9	21,8	32,7	43,5	54,4	65,3	76,2	87,1	98,0	108,8
42 x 1,5	13,1	26,1	39,2	52,3	65,3	78,4	91,4	104,5	117,6	130,6
54 x 1,5	16,8	33,6	50,4	67,2	84,0	100,8	117,6	134,4	151,2	168,0

Coefficiente di adduttanza esterna  $\alpha_e = 10 \text{ W}/(\text{m}^2 \times \text{OK})$

Le emissioni termiche della tubazione **aesPRES UNIKO** sono riportate nella tabella 21.

**TABELLA 21: EMISSIONE TERMICA DEL TUBO AEPRES UNIKO ( W/m ) INSTALLATO A VISTA**

d x s (mm)	SALTO TERMICO $\Delta t$ (°K)									
	10	20	30	40	50	60	70	80	90	100
12 x 1	4,1	8,2	12,3	16,4	20,5	24,6	28,7	32,8	36,9	41,0
15 x 1	5,1	10,2	15,4	20,5	25,6	30,7	35,9	41,0	46,1	51,2
18 x 1	6,1	12,3	18,4	24,6	30,7	36,9	43,0	49,2	55,3	61,5
22 x 1	7,5	15,0	22,6	30,1	37,6	45,1	52,6	60,1	67,7	75,2
28 x 1,5	9,6	19,1	28,7	38,3	47,8	57,4	67,0	76,5	86,1	95,7
35 x 1,5	12,0	23,9	35,9	47,8	59,8	71,8	83,7	95,7	107,6	119,6
42 x 1,5	14,4	28,7	43,1	57,4	71,8	86,1	100,5	114,8	129,2	143,5
54 x 2	18,5	36,9	55,4	73,8	92,3	110,8	129,2	147,7	166,1	184,6

Coefficiente di adduttanza esterna  $\alpha_e = 11 \text{ W}/(\text{m}^2 \times \text{OK})$



## 5.4 Coibentazione termica

Per ridurre al minimo l'emissione termica indesiderata delle tubazioni occorre rispettare gli spessori minimi di coibentazione. È necessario rispettare la seguente normativa:

- ▶ Legge n° 10 del 09/01/1991, Norme per l'attuazione del Piano Energetico Nazionale in materia di uso razionale dell'energia, di risparmio energetico e di sviluppo delle fonti rinnovabili di energia.

Oltre ad impedire la dispersione termica, la coibentazione delle tubazioni può impedire la formazione di condensa, corrosione esterna, il riscaldamento non desiderato del fluido trasportato nonché l'insorgere di rumori e la loro trasmissione. Le tubazioni per acqua fredda vanno coibentate in modo da escludere un riscaldamento dell'acqua per non comprometterne la potabilità.

L'installatore è responsabile della corretta e professionale esecuzione dell'isolamento.

È particolarmente importante garantire che le transizioni, i giunti e i raccordi dell'impianto siano sigillati / incollati in modo che l'umidità non possa penetrare in qualsiasi condizione.

Per l'isolamento di tubi **inoxPRES UNIKO** e **inoxPRES UNIKO 304L** sono da utilizzare solo materiali con una percentuale di max 0,05% di ioni clorurati solubili in acqua. I materiali isolanti con qualità in conformità con AGI-Q135 sono ben al di sotto di questo valore e quindi adatto per l'uso con **inoxPRES UNIKO** e **inoxPRES UNIKO 304L**.

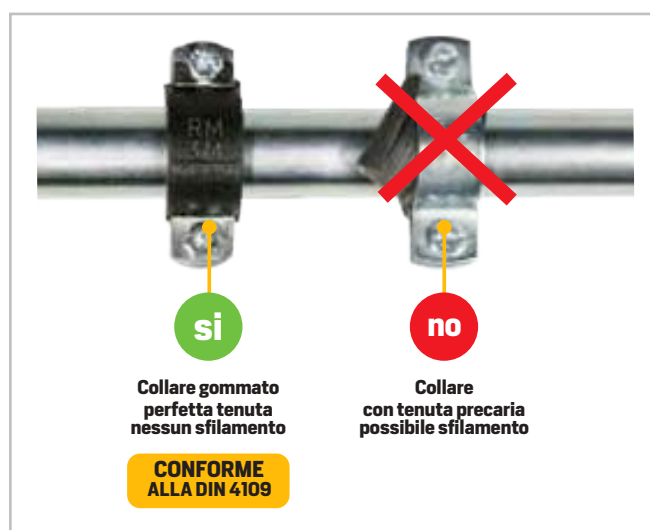
I valori di riferimento per lo spessore del materiale isolante minimi sono riportati nella successiva tabella 22.

TABELLA 22: SPESSORI MINIMI DI COIBENTAZIONE PER TUBAZIONI

Tubazione acqua fredda		Tubazione acqua calda	
Situazione in installazione	Spessore di coibentazione in mm $\lambda = 0,040 \text{ W/(m x } ^\circ\text{K)}$	Diametro esterno in mm	Spessore di coibentazione in mm $\lambda = 0,040 \text{ W/(m x } ^\circ\text{K)}$
Tubi a vista in ambienti non riscaldati (es. cantine)	4	12	20
Tubi a vista in ambienti riscaldati	9	15	20
Tubi in canali senza condutture riscaldate	4	18	20
Tubi in canali affiancati a condutture riscaldate	13	22	20
Tubi in fessure muri (colonne montanti)	4	28	30
Tubi in fessure muri a fianco di condutture calde	13	35	40
Tubi a soffitto	4	42	40
		54	50

## 5.5 Insonorizzazione (DIN 4109)

I rumori negli impianti di acqua potabile e di riscaldamento insorgono principalmente nei rubinetti e nei sanitari. I tubi possono trasmettere questi rumori alla struttura che quindi provoca il fastidioso suono che si propaga nell'aria. Con l'impiego di collari insonorizzati PRATIKO (conformi alla DIN 4109) e la coibentazione delle tubazioni, è possibile ridurre la trasmissione del suono.



**Figura 36** - Collare gommato PRATIKO conforme alla DIN 4109 (articoli RM serie 355/G - 351/G - 555/G - 156/G)

## 5.6 Protezione antincendio

I tubi **inoxPRES UNIKO** / **inoxPRES UNIKO 304L** / **aesPRES UNIKO** sono classificati come materiali non combustibili- classe di reazione al fuoco A, secondo la norma DIN 4102-1.

Ulteriori requisiti nazionali in materia di prevenzione incendi vengono soddisfatti in modo più efficace mediante l'uso di tecniche di sigillatura ignifughe.

## 5.7 Collegamento equipotenziale

Tutti i particolari elettricamente conduttivi di tubazioni metalliche per acqua e gas devono essere inseriti nel collegamento equipotenziale principale di un edificio.

**inoxPRES UNIKO**, **inoxPRES UNIKO 304L** e **aesPRES UNIKO** sono sistemi elettricamente conduttivi e devono pertanto essere inseriti nel collegamento equipotenziale.

La responsabilità del collegamento equipotenziale spetta all'installatore dell'impianto elettrico.

## 5.8 Dimensionamento

Lo scopo del calcolo di una rete di adduzione è quello di ottenere una funzionalità ottimale dell'impianto con diametri economicamente convenienti. È necessario rispettare in particolare le seguenti norme e prescrizioni:

Impianti di distribuzione di acqua potabile:

- UNI 9182:2010
- UNI EN 806:2008/2012

Inoltre risulta importante rispettare anche la norma UNI CEN/TR 16355:2012 (raccomandazioni per la prevenzione della crescita della legionella negli impianti all'interno degli edifici che convogliano acqua per il consumo umano).

Impianti di riscaldamento:

- UNI EN 12828:2014

Impianti gas:

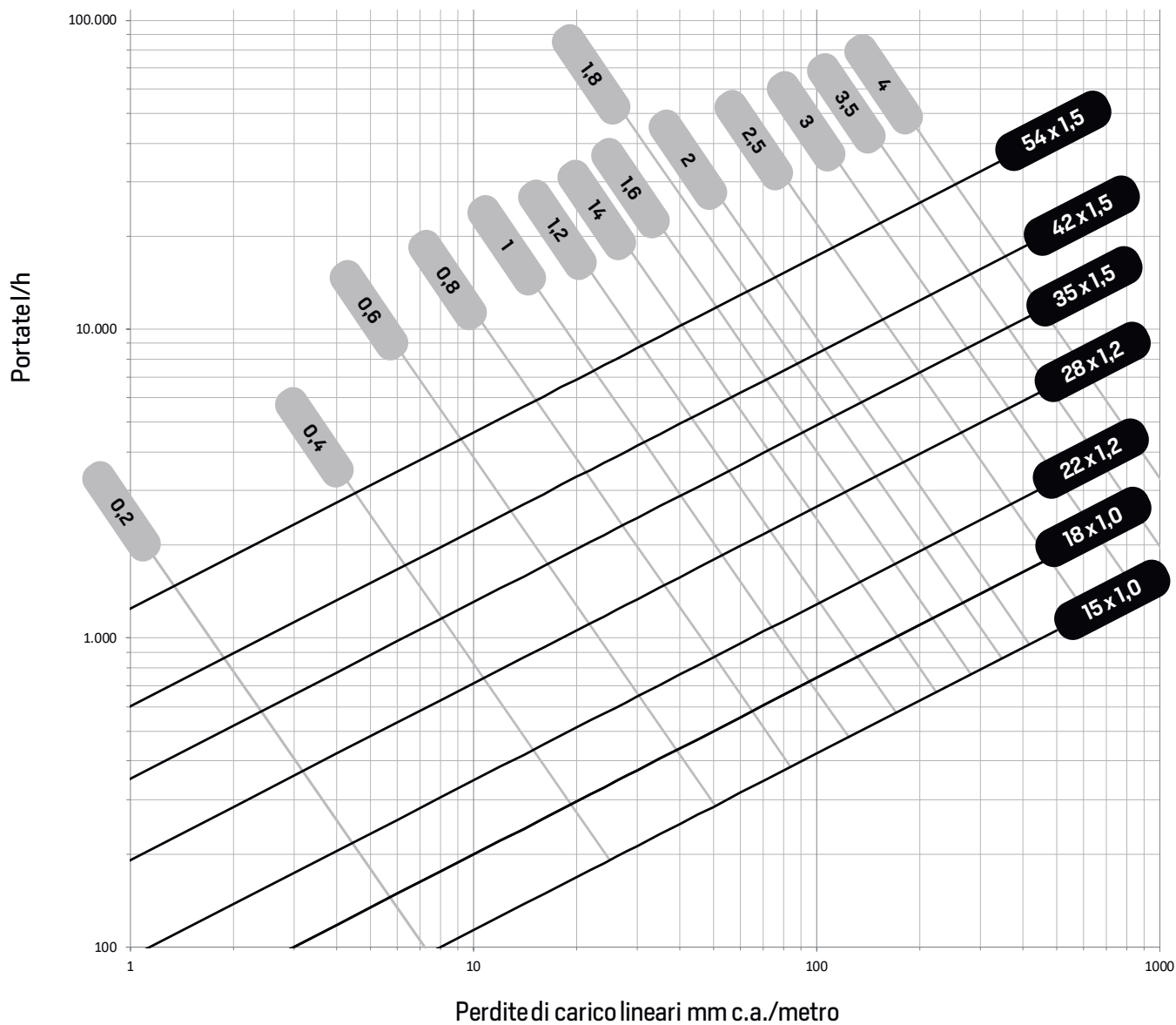
- UNI 7129:2015, UNI 8723:2010 e UNI 11528:2014

Le perdite di carico per attrito dei tubi **inoxPRES UNIKO** / **inoxPRES UNIKO 304L** / **aesPRES UNIKO** possono essere determinate con l'aiuto delle tabelle 23 a - b.

## 5.9 Cavo scaldante

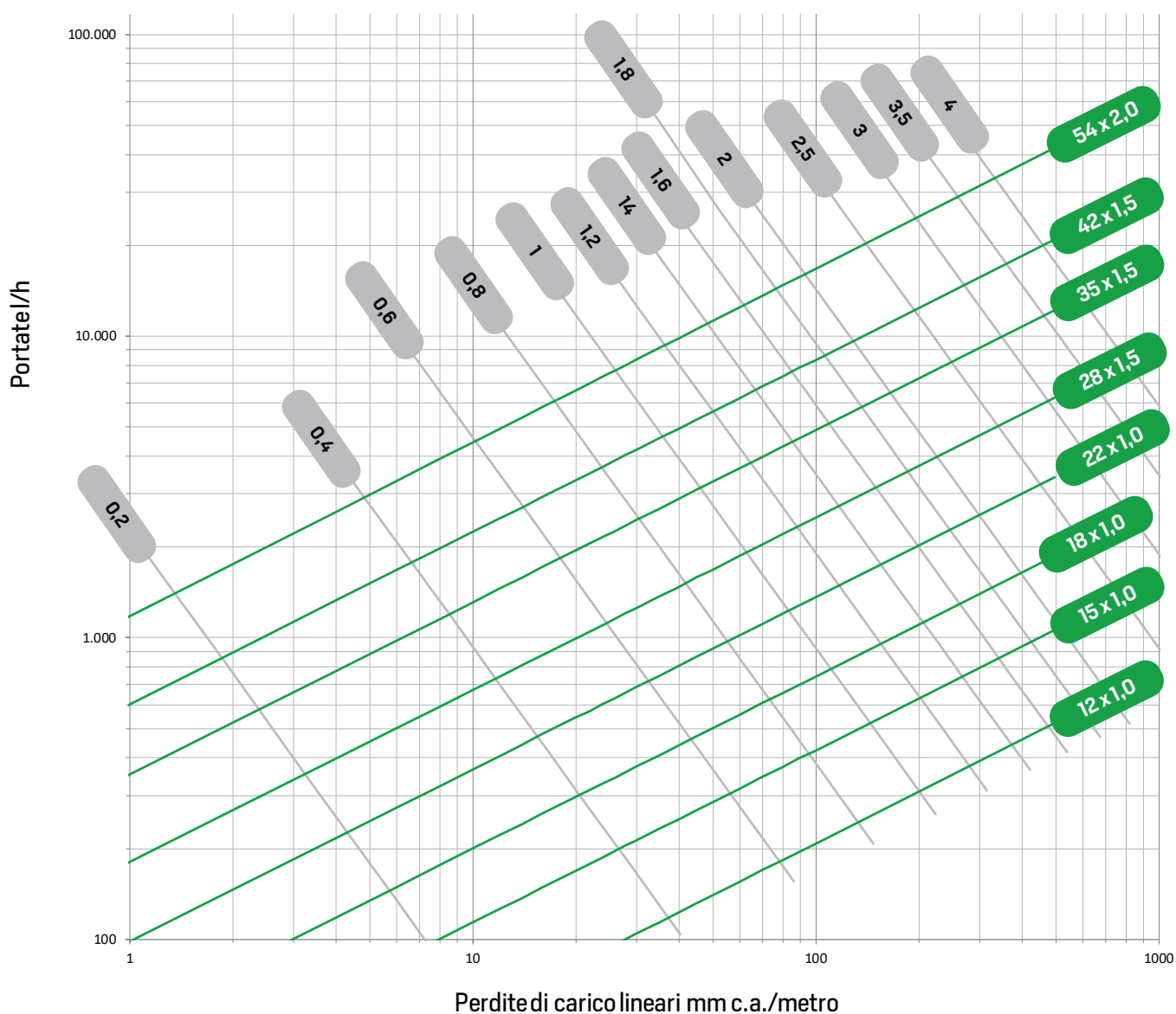
In caso di impiego di cavi scaldanti elettrici, la temperatura della parete interna del tubo non deve superare i 60 °C. Per operazioni di disinfezione termica è consentito un aumento temporaneo della temperatura a 70 °C (1 ora al giorno). I tubi provvisti con valvola di chiusura generale oppure valvola antiriflusso devono essere protetti contro un aumento non consentito della pressione dovuto al riscaldamento. Attenersi alle istruzioni di posa dei produttori dei cavi scaldanti.

**TABELLA 23a : PERDITE DI CARICO PER ATTRITO  
INOXPRES UNIKO E INOXPRES UNIKO 304L**



Velocità m/s

TABELLA 23b : PERDITE DI CARICO PER ATTRITO  
AESPRES UNIKO



Velocità m/s

## 6.0 Messa in funzione

### 6.1 Prova di pressione

Le tubazioni di acqua potabile devono essere testate in pressione (vedi report pagina 45) con acqua potabile filtrata ed il test di pressione, deve essere conforme alle norme DIN EN 806, DIN 1988 parte 100, VDI 6023 ed al foglio di lavoro GW534. Negli impianti realizzati con materiali metallici quali acciaio inox, acciaio al carbonio, rame e leghe di rame possono insorgere delle corrosioni quando si verificano specifiche condizioni di acqua-aria a contatto con il metallo.

Questo effetto viene evitato mantenendo l'impianto completamente riempito d'acqua fino alla messa in funzione altrimenti il rischio di corrosione nel caso di tubazioni metalliche aumenterebbe notevolmente a causa dell'acqua residua rimasta nell'impianto (vale a dire se il metallo è esposto sia all'acqua che all'aria). Se un impianto di acqua potabile non viene messo in funzione tempestivamente dopo la prova di pressione, questa prova va effettuata con aria compressa o gas inerte.

- I test di tenuta / pressione devono essere eseguiti prima di coprire i tubi (ad es. mediante isolamento);
- i test da eseguire sugli impianti per acqua potabile sono secondo il DVGW W534 e secondo quanto prescritto dallo ZVSHK, prove di tenuta ad aria compressa, gas inerte o acqua;
- per le prove di pressione con aria, devono essere osservate le regole tecniche per gli impianti a gas "DVGW-TRGI";
- la corretta esecuzione dei collegamenti a pressare è responsabilità dell'installatore / azienda installatrice. Le perdite dei "raccordi non pressati" devono essere intese come supporto o assistenza aggiuntiva per rilevare un errore di assemblaggio, in questo caso la non pressatura dei raccordi. Il prerequisito per questo è la corretta esecuzione delle prove di tenuta ed in pressione specificate, e non svincola dall'obbligo in tutte le giunzioni di un controllo visivo per garantire una corretta installazione.

Questi controlli visivi ed in pressione devono essere annotati sul rispettivo protocollo di prova.

### 6.2 Lavaggio dell'impianto e messa in funzione

Secondo la norma DIN 1988, parte 100, EN 1717 e VDI 6023 è richiesto il lavaggio delle tubazioni per acqua potabile con una miscela di acqua-aria per evitare l'insorgere di fenomeni corrosivi. Tuttavia, ai fini della corrosione, per gli impianti di distribuzione di acqua potabile formati dal sistema **inoxPRES UNIKO**, è sufficiente un lavaggio semplice con acqua potabile filtrata poiché grazie alla tecnica di giunzione particolare, durante il montaggio non vengono usati additivi quali olii da taglio o fondenti. E' da evitare che durante il lavaggio dall'allacciamento domestico possa penetrare eventuale acqua di ristagno nell'impianto di acqua potabile.

Per motivi igienici può essere richiesto tuttavia un lavaggio a norma dell'impianto (ad es. ospedale, casa di cura). L'esecuzione della prova di pressione nonché del lavaggio e della messa in funzione dell'impianto va documentata. Il gestore dell'impianto va istruito circa l'uso dell'impianto.

### 6.3 Controllo periodico

Il mantenimento del grado di potabilità dell'acqua può essere garantito solo se vengono effettuati dei controlli periodici dell'impianto; pertanto si consiglia di proporre un contratto di manutenzione al gestore dell'impianto.



# 7.0 Corrosione

## 7.1 inoxPRES UNIKO

Il comportamento alla corrosione del sistema **inoxPRES UNIKO** è determinato dall'acciaio al Cr-Ni-Mo (AISI 316L n° 1.4404) e Cr-Mo (Type 444 n° 1.4521) che hanno le seguenti caratteristiche:

- idoneo per tutte le acque potabili;
- igienicamente sicuro;
- idoneo per installazioni miste;
- idoneo per acque trattate, addolcite e completamente dissalate.

### 7.1.1 Corrosione bimetallica (installazione mista) - DIN 1988 sez. 200

**inoxPRES UNIKO** può essere combinato in un'installazione mista con tutti i metalli non ferrosi (rame, ottone, bronzo) senza necessità di tenere conto della direzione del flusso secondo la nobiltà dei metalli.

La corrosione bimetallica può verificarsi solo su particolari zincati, se questi entrano in diretto contatto con i componenti **inoxPRES UNIKO**. Prevedendo un distanziatore di metallo non ferroso > 80 mm (ad es. valvola di intercettazione) è possibile impedire la corrosione bimetallica.

### 7.1.2 Corrosione interstiziale, corrosione perforante

Tenori di cloruro oltre il valore consentito nell'acqua potabile e nei materiali possono generare fenomeni di corrosione negli acciai inossidabili. Una corrosione interstiziale o perforante può insorgere in acque il cui tenore di cloruro è superiore al limite indicato nel regolamento sulle acque potabili (max. 250 mg/l).

Il valore del tenore di cloruro presente nell'acqua potabile può essere richiesto all'azienda di approvvigionamento idrico. Si tenga presente che, pur essendo il limite di cloruri per le acque potabili pari a 250 mg/l, sulla base delle esperienze di laboratorio e di cantiere, si raccomanda di non superare i 100 mg/l. Devono essere infatti opportunamente valutate sia in fase di progettazione che in fase di gestione dell'impianto eventuali situazioni di ristagno del fluido circolante e rami morti nell'impianto, tenendo in debita considerazione le qualità specifiche dell'acqua e tutte le condizioni dell'ambiente di posa che possono generare o favorire fenomeni di corrosione.

Per quanto concerne gli impianti di acqua potabile è importante garantire un flusso continuo evitando rami morti e condizioni di ristagno (EN 806-1). Queste condizioni di applicazione e di utilizzo contribuiscono a preservare nel tempo i materiali costituenti la gamma Inoxpres favorendo la loro durabilità.

Il rischio di corrosione interstiziale e perforante sui particolari **inoxPRES UNIKO** è presente se:

- l'impianto viene svuotato dopo una prova di pressione e nella tubazione aperta verso l'ambiente permane acqua residua. La lenta evaporazione dell'acqua residua può portare ad un aumento a valori non consentiti della percentuale di cloruro provocando una corrosione perforante in corrispondenza dell'intersezione "acqua-materiale-aria". Se non è possibile mettere in funzione l'impianto in tempi brevi dopo la prova di pressione con acqua, tale prova va eseguita con aria. Vedi anche punto 6.1 Prova di pressione;
- un aumento della temperatura dell'acqua viene causato dall'esterno attraverso la parete del tubo (ad es. cavo scaldante elettrico). Nei depositi che si formano in questo caso sulla parete interna del tubo si può verificare un aumento degli ioni clorurici. Vedi anche punto 5.9 Cavo scaldante;
- vengono impiegati materiali di tenuta contenenti cloruri oppure nastri di plastica. L'emissione all'acqua potabile di ioni clorurici da parte di materiali di tenuta, può provocare un arricchimento localizzato di cloruri e quindi una corrosione interstiziale. Vedi anche punto 4.7 Collegamenti filettati o flangiati;
- il materiale è stato sensibilizzato in seguito ad un aumento di temperatura a valori non consentiti. Ogni riscaldamento del materiale che comporti colori di rinvenimento altera la struttura del materiale stesso e può provocare una corrosione interstiziale. Non è consentito curvare e tagliare i tubi a caldo con flessibili o cannello ossiacetilenico.

### 7.1.3 Corrosione esterna

Il rischio di corrosione esterna sui particolari **inoxPRES UNIKO** è presente se:

- vengono impiegati materiali o tubi isolanti non consentiti. Sono consentiti solo materiali o tubi isolanti (qualità AGI Q 135) con una percentuale di max. 0,05% di ioni clorurati solubili in acqua;
- **inoxPRES UNIKO** viene a contatto con gas o vapori clorurati (officine galvaniche, piscine coperte);
- **inoxPRES UNIKO** entra in contatto con materiali clorurati in presenza di umidità;
- in seguito all'evaporazione acquee su tubazioni calde si verifica un aumento della concentrazione di cloruro (atmosfera satura di vapor acqueo).

È possibile proteggere i particolari **inoxPRES UNIKO** contro la corrosione esterna con i seguenti accorgimenti:

- utilizzare tubi isolanti in elastomero espanso a cellule chiuse;
- rivestimenti;
- verniciature;
- evitare la posa in ambienti corrosivi (ad es. pavimenti a diretto contatto con il terreno).

La responsabilità della scelta e dell'esecuzione della protezione anticorrosiva spetta al progettista e/o all'installatore.

## 7.2 aesPRES UNIKO

Il comportamento alla corrosione del sistema **aesPRES UNIKO** è determinato dalla qualità del materiale principale – il rame – costituente le leghe del sistema a pressare.

Il sistema **aesPRES UNIKO** presenta le seguenti caratteristiche:

- idoneo per tutte le acque potabili;
- igienicamente sicuro in quanto il rame e le sue leghe hanno la capacità di impedire la proliferazione dei batteri sulla loro superficie (azione batteriostatica);
- idoneo per installazioni miste;
- idoneo per acque trattate, addolcite e completamente dissalate;

### 7.2.1 Corrosione bimetallica (installazione mista)

Il sistema **aesPRES UNIKO** può essere combinato con altri tipi di materiali, ferrosi e non. È importante però prestare particolare attenzione al rapporto tra le aree catodiche e anodiche in modo da non avere condizioni di corrosione sfavorevoli. Il rame infatti è solitamente nella condizione catodica e può indurre la corrosione di componenti.

Negli impianti a circuito aperto, per evitare l'insorgere di corrosioni in situazione di accoppiamenti misti, è importante rispettare le seguenti regole generali:

- considerando il flusso dell'acqua, installare il rame e le leghe di rame sempre a valle di impianti realizzati con materiali ferrosi;
- inserire distanziatori non ferrosi > 80 mm (es. valvola d'intercettazione, raccordo in bronzo o ottone) tra le due sezioni di materiali diversi.

### 7.2.2 Corrosione perforante

I fenomeni di corrosione puntiforme (foratura del tubo a punta di spillo) sono da attribuire al fenomeno del crescente inquinamento delle acque verificatosi negli ultimi decenni in conseguenza all'enorme sviluppo industriale. Tale problema è stato pressochè totalmente eliminato con l'introduzione di tubi in rame esenti da residui carboniosi.

### 7.2.3 Corrosione esterna

Il rame e le leghe di rame sono resistenti al rischio di corrosione esterna e pertanto non si rendono indispensabili accorgimenti di protezione mentre in presenza di solfuri, nitriti ed ammoniaca le tubazioni devono essere protette. È possibile proteggere i particolari **aesPRES UNIKO** contro la corrosione esterna con i seguenti accorgimenti:

- materiali isolanti a cellule chiuse;
- rivestimenti;
- verniciature;
- evitare la posa in ambienti corrosivi (ad es. pavimenti a diretto contatto con il terreno).

La responsabilità della scelta e dell'esecuzione della protezione anticorrosiva spetta al progettista e/o all'installatore.

## 7.3 aesPRES UNIKO GAS

L'elevata resistenza alla corrosione esterna dei raccordi **aesPRES UNIKO GAS** non prevede normalmente una protezione anticorrosione supplementare. **aesPRES UNIKO GAS** deve essere inserito nel collegamento equipotenziale principale (connessione solo mediante personale esperto).

È possibile proteggere i particolari **aesPRES UNIKO GAS** contro la corrosione esterna con i seguenti accorgimenti:

- materiali isolanti a cellule chiuse;
- rivestimenti;
- verniciature;
- evitare la posa in ambienti corrosivi (ad es. pavimenti a diretto contatto con il terreno).

La responsabilità della scelta e dell'esecuzione della protezione anticorrosiva spetta al progettista e/o all'installatore.

## 7.4 Compatibilità materiali - accoppiamento bimetallico

Di seguito viene rappresentata la tabella riassuntiva degli accoppiamenti tra diversi materiali in impianti a circuiti aperti e chiusi.

**TABELLA 24: COMPATIBILITÀ MATERIALI - ACCOPPIAMENTO BIMETALLICO**

PRESSFITTING		TUBI			
Sistema	Tipo Circuito	Acciaio inossidabile	Acciaio al carbonio	Rame	Cupronichel
<b>inoxPRES UNIKO</b>	circuito aperto				
	circuito chiuso		1)		
<b>aesPRES UNIKO</b>	circuito aperto				
	circuito chiuso		1)		

accoppiamento consentito
  attenzione alle note sottostanti
  accoppiamento vietato

NOTE:

- 1) eventuali tratti di rete carbonio deve essere separata con distanziatore di transizione non ferroso (es. valvola, raccordo di bronzo/ottone).  
Non sono concessi singoli raccordi carbonio inseriti in impianto al inox/rame

Le compatibilità della tabella fanno riferimento al trasporto di acqua in condizioni standard (PN16 bar, T 20 °C).

La tabella risulta essere indicativa: sotto l'aspetto corrosionistico devono essere sempre valutate le superfici dei vari componenti e le reali condizioni di lavoro.

## 8.0 Disinfezione

La disinfezione di impianti di acqua potabile può essere necessaria in caso di:

- ✘ insorgenza di una contaminazione da germi;
- ✘ elevate esigenze igieniche.

Il sistema **inoxPRES UNIKO** va disinfettato secondo il foglio di lavoro W 291 del DVGW "Disinfezione di impianti di distribuzione di acqua" con perossido di idrogeno ( $H_2O_2$ ).

In caso di disinfezione con cloro, attenersi scrupolosamente alle concentrazioni e ai tempi di azione indicati nella seguente tabella riassuntiva:

Tenore di cloro (cloro libero)	50 mg/l	100 mg/l
Tempo di azione	max. 24 h	max. 16 h

La temperatura di lavoro della sostanza disinfettante non deve mai superare i 25 °C in ogni punto dell'impianto.

Dopo la disinfezione con cloro occorre effettuare un risciacquo dell'impianto con acqua potabile finché non si sia raggiunto nell'intero impianto di distribuzione di acqua potabile un valore di cloro di < 1 mg/l esente da resi-

dui. Dato il rischio di corrosione in seguito a misure di disinfezione effettuate con cloro in modo non appropriato, consigliamo di effettuare una disinfezione con perossido di idrogeno oppure una disinfezione termica. Le misure di disinfezione devono essere effettuate esclusivamente da personale specializzato esperto e qualificato.

I trattamenti di disinfezione devono essere realizzati anche su impianti non nuovi, in caso di ampliamenti di rete e/o riparazioni.

## 9.0 Igiene

La progettazione, l'esecuzione e la gestione di impianti di distribuzione di acqua potabile deve essere fatta nella più rigorosa osservanza delle norme igieniche. È necessario porre particolare attenzione alle prescrizioni vigenti in ogni singolo paese ove venga realizzata un'installazione, con particolare riferimento agli aspetti di carattere impiantistico, sanificazione e manutenzione periodica. I seguenti accorgimenti sono idonei a garantire la qualità richiesta dell'acqua potabile e a ridurre al minimo il rischio di una contaminazione da germi:

- ✘ impiego di materiale idoneo all'uso;
- ✘ scelta dei diametri nominali più piccoli possibili nel calcolo della rete;
- ✘ scelta del tracciato delle tubazioni tenendo conto dell'igienicità (tubazioni ad anello); sono da evitar rami morti e diramazioni unidirezionali che risultano essere critici dal punto di vista igienico;
- ✘ evitare tratti con pericolo di ristagno dell'acqua (tubazioni di svuotamento, valvole di chiusura generale);
- ✘ preferire valvole antiriflusso per le singole linee;
- ✘ separare le tubazioni dell'acqua di spegnimento dalla rete dell'acqua potabile;
- ✘ garantire la temperatura nominale nell'intero riscaldatore dell'acqua potabile;
- ✘ dimensionare e calibrare le tubazioni di ricircolo;
- ✘ verificare la possibilità di inserire tratti di by-pass sulla linea principale nei casi di linee complesse, affinché sia possibile fare un accurato lavaggio senza fermare l'impianto incrementando così l'efficacia del trattamento di disinfezione;
- ✘ proteggere le tubazioni di acqua fredda contro il riscaldamento;
- ✘ uso di materiali e sostanze ausiliarie nel massimo rispetto dell'igiene;
- ✘ documentare il percorso delle tubazioni;
- ✘ manutenzione continua (contratto di manutenzione).

# 10.0 Modulo richiesta compatibilità

## DATI DEL RICHIEDENTE

Richiedente / Ditta \_\_\_\_\_  
 Nome \_\_\_\_\_  
 Indirizzo \_\_\_\_\_  
 Persona di riferimento \_\_\_\_\_  
 Data \_\_\_\_\_

## DATI DEL PROGETTO

Descrizione \_\_\_\_\_  
 Sviluppo impianti \_\_\_\_\_  
 Diametro tubazione \_\_\_\_\_  
 Progettista \_\_\_\_\_  
 Capitolato \_\_\_\_\_

## SISTEMA PER IL QUALE VIENE RICHIESTA VERIFICA

inoxPRES UNIKO <input type="checkbox"/>	aesPRES UNIKO <input type="checkbox"/>
Tubo AISI 316L <input type="checkbox"/>	Tubo rame <input type="checkbox"/>
Tubo AISI 444 <input type="checkbox"/>	aesPRES UNIKO GAS <input type="checkbox"/>
Tubo AISI 304L <input type="checkbox"/>	Tubo rame <input type="checkbox"/>

## FLUIDO DA VERIFICARE COMPATIBILITÀ

Allegati	scheda tecnica <input type="checkbox"/>
	scheda di sicurezza <input type="checkbox"/>
	analisi chimica <input type="checkbox"/>

Treatments impianti (es. sanificazione, anticorrosivo, filmante etc) \_\_\_\_\_

## IMPIANTO

Descrizione / Ambito di lavoro \_\_\_\_\_

## CONDIZIONI D'ESERCIZIO

Temperatura	min _____ °C	max _____ °C
Pressione	min _____ bar	max _____ bar
PH	min	max
Concentrazione fluido	% min	% max

## ALTRE SOSTANZE MISCELATE

Tipo di circuito	aperto <input type="checkbox"/>	chiuso <input type="checkbox"/>
Installazione	all'esterno <input type="checkbox"/>	all'interno <input type="checkbox"/>









## 12.0 Garanzia

Raccorderie Metalliche S.p.A. — di seguito RM — fornisce la seguente garanzia (“Garanzia”) nei confronti dei propri clienti per tutti i prodotti contenuti nel Listino Aprile 2022 e successive edizioni, fabbricati e distribuiti da RM, esclusivamente per le applicazioni e gli usi consentiti da RM e dalle normative vigenti.

La garanzia copre difetti di produzione e di materiale dei Prodotti, a condizione che i Prodotti siano stati correttamente installati e utilizzati per le applicazioni e gli usi consentiti da RM e dalle normative vigenti.

Nel caso in cui un difetto sia rilevato e riconosciuto come tale da RM, la stessa assumerà la responsabilità per il risarcimento dei danni alle seguenti condizioni:

- 1) Eventuali danni provocati dai Prodotti di RM, nel limite complessivo di euro 2.500.000,00 (duemilionicinquecentomila/00 euro) per tutti gli eventi dannosi denunciati nell’arco di un anno solare, con esclusione di quanto oggetto della garanzia di cui al punto 2 che segue.
- 2) La garanzia “ripristino e rimpiazzo” che include:
  - ❑ la fornitura di nuovi prodotti in perfetto stato;
  - ❑ il risarcimento delle spese necessarie per lo smontaggio ed il rimontaggio.

Tale garanzia di “ripristino e rimpiazzo” è da intendersi operante fino all’importo massimo complessivo di euro 100.000,00 (centomila/00) per tutte le richieste di ripristino e rimpiazzo effettuate nell’arco di un anno solare.

La Garanzia decorre dalla data di vendita dei Prodotti e termina dopo 1 (uno) anno. La Garanzia è subordinata alla consegna della prova d’acquisto dei Prodotti.

La Garanzia non copre difetti derivanti da:

- ❑ uso inadeguato o improprio;
- ❑ installazione non corretta o installazione non conforme alle istruzioni fornite;
- ❑ installazione, totale o parziale, da parte del cliente o di qualsiasi altra persona diversa da un installatore qualificato;
- ❑ installazione realizzata ad opera di installatori non qualificati;
- ❑ usura;
- ❑ mancanza di manutenzione o manutenzione insufficiente;
- ❑ difettosa conservazione durante l’utilizzo dei Prodotti o durante la giacenza dei Prodotti presso il proprio cliente;
- ❑ manomissioni, urti, danneggiamenti conseguenti alle operazioni di movimentazione e di trasporto;
- ❑ interferenze chimiche, elettrochimiche o elettriche;
- ❑ interventi non corretti o non conformi alle istruzioni d’uso;
- ❑ utilizzo di parti non autorizzate o non standard;
- ❑ errori di progettazione.

Comportamenti negligenti e danni accidentali ai Prodotti non sono coperti dalla presente Garanzia.

RM non può in ogni caso essere ritenuta responsabile per le seguenti perdite (dirette o indirette): qualsiasi perdita di profitto, danno all’avviamento, interruzione/sospensione di attività, perdita di attività, perdita di contratti e/o opportunità.

Eventuali reclami devono essere notificati per iscritto a RM con la prova di acquisto e con tutte le informazioni necessarie per identificare la natura del reclamo (immagini, informazioni tecniche, ecc.) entro 15 giorni dalla scoperta della non conformità/difetto e deve essere fornita la possibilità ad RM di ispezionare i Prodotti nella situazione installata e di rimuovere e sostituire i Prodotti se necessario. I Prodotti presumibilmente difettosi dovranno essere messi a disposizione di RM.

Qualsiasi intervento su qualsiasi Prodotto presumibilmente difettoso o non conforme è vietato prima che RM abbia effettuato tale ispezione o abbia dato il proprio consenso scritto; in caso di intervento non autorizzato, la presente Garanzia non avrà alcuna efficacia; in caso di interventi urgenti e non differibili è necessaria almeno una preventiva comunicazione scritta a RM.

Specificatamente, la garanzia delle attrezzature a pressare è pari a:

- 24 mesi con decorrenza dalla data di produzione e comunque
- 12 mesi con decorrenza dalla data di acquisto

Tale garanzia è valida ed efficace solo se il numero di matricola dell'attrezzatura è riportato sulla fattura di acquisto.

Ai sensi e per gli effetti di cui agli artt. 1341 e 1342 cod. civ. il cliente dichiara di accettare espressamente il contenuto della garanzia sopra riportato.

Luogo e Data

---

Firma e Timbro Cliente

Luogo e Data

---

Firma Timbro Raccorderie Metalliche



I riferimenti completi dei nostri funzionari e partner commerciali sono disponibili sul nostro sito internet [raccorderiemetalliche.com](http://raccorderiemetalliche.com)





**RACORDERIE METALLICHE**

**RACORDERIE METALLICHE S.P.A.**

Head Office and Manufacturing Plant:

Strada Sabbionetana, 59

46010 Campitello di Marcaria (MN) ITALY

Tel. +39 0376 96001

Fax +39 0376 96422

info@racmet.com

**[racorderiemetalliche.com](http://racorderiemetalliche.com)**

CODE 130 R2 0224 ITA